

QUICK INSTALL TECHNOLOGY

**Quick** **•BAR•**

Quick **•BAR•**

**퀵바** 제작용  
분전반 부스바  
블록형

SANGDO:



**Quick**  
**·BAR·**

”

가장 빠르게, 안전하게!  
상도가 만들면 다릅니다

”

# Contents

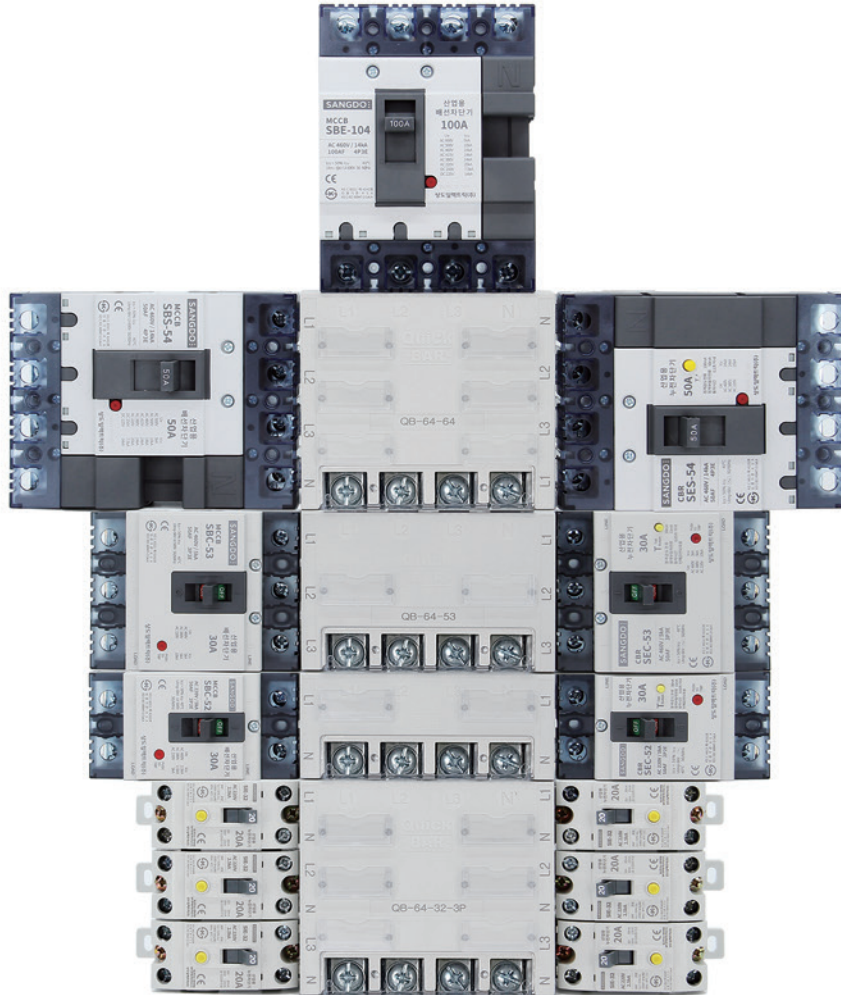
---

퀵바 소개	04
작업성 및 경제성	06
호환성 및 확장성	10
성능 소개	12
부속장치	14
제품의 형식 및 품목리스트	16
제품 일람표	20
상세 구성	24
공인시험성적서 및 특허	42

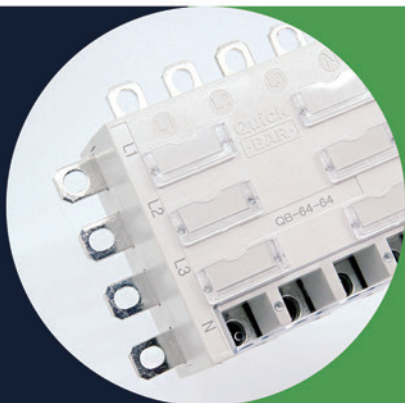
---

## 퀵바 소개

퀵바는 분전반 제작용 블록형 부스바입니다



# 빠르고 안전한 분전반을 만듭니다

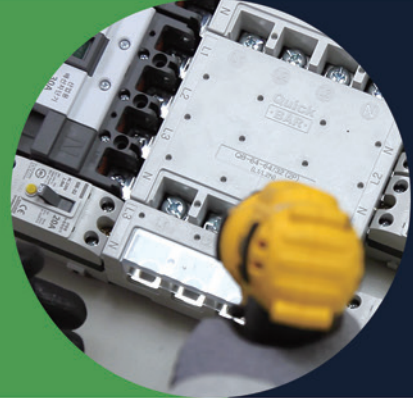


차단기와 동일한 색상 적용으로  
일체감 있는 미려한 외관

# 차단기 전문업체가 만들면 다릅니다

**10배이상 빠릅니다**

당일 제작 당일 발송을 실현합니다

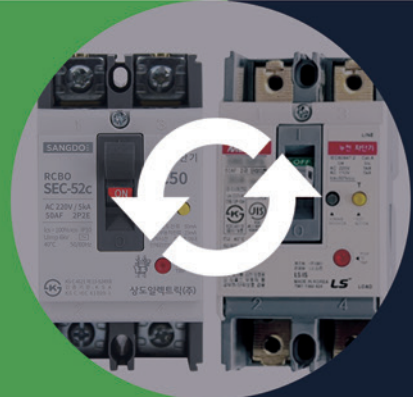


차단기와 함께 구매하여  
**간편하게 설치**가 가능합니다



모든 표준 차단기와  
**완벽하게 호환**됩니다

- 메인차단기 : 50AF, 100AF, 125AF, 250AF
- 분기차단기 : 32AF, 50AF, 100AF, 125AF, 250AF



제작이 빠르고 **더욱 안전**합니다

- 내열성과 체결력이 강화된 2중 결합구조 단자
- 화재에 강한 UL94 V-0(난연 최고등급)케이스

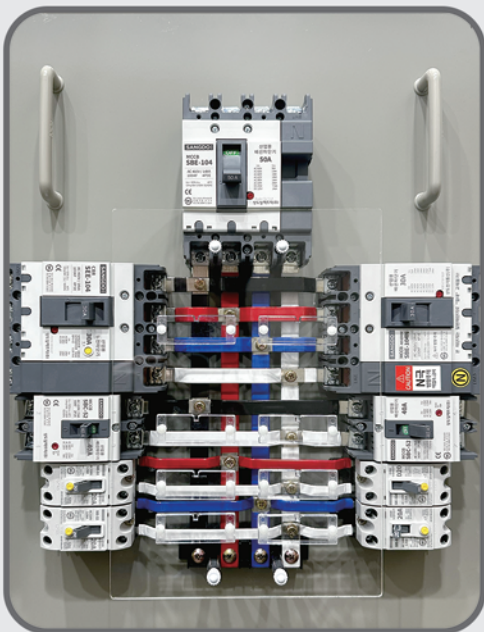


## 작업성 및 경제성

# 퀵바는 10배이상 빠릅니다

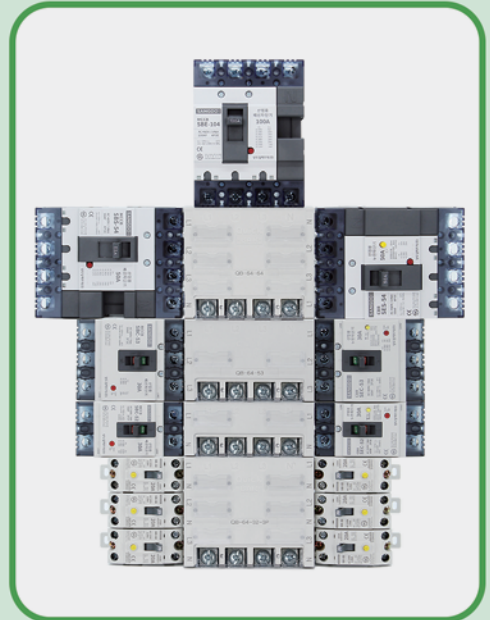
### 일반 부스바 공정

- 도안작업 및 위치잡기
- 부스바 재단 및 절곡
- 부스바 타공
- 부스바 탭핑
- 부스바 피복 코팅 및 연결부위 탈피
- 부스바와 차단기 간격조정(가조립)
- 속판 홀타공 및 탭핑
- 차단기 및 마감단자 조립
- 아크릴 재단, 타공, 조립



### 퀵바 공정

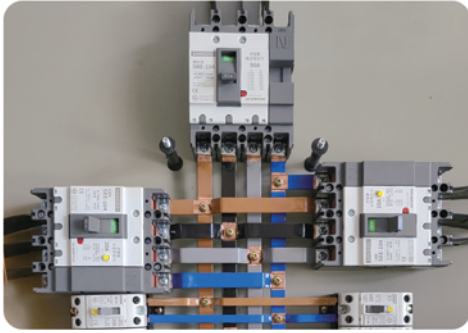
- 분전반 센터 잡기
- 퀵바 조립
- 차단기 조립



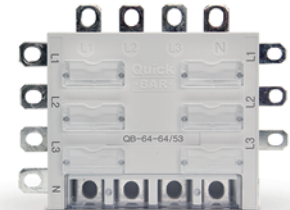
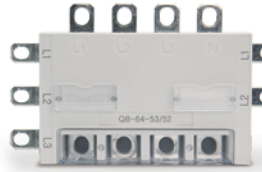
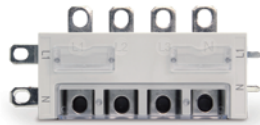
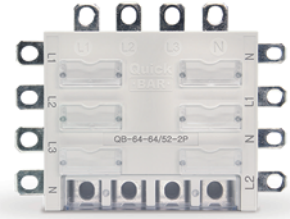
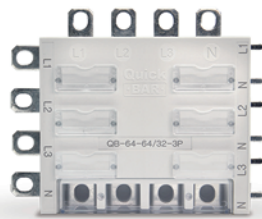
당일 제작, 당일 발송을  
실현합니다

# 복잡하게 구성된 작업도 단순하게 만들어 줍니다

## | 좌우 대칭 배열

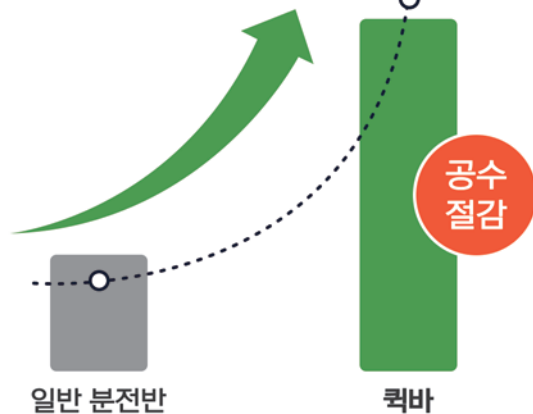


## | 다양한 좌우 구성



**인건비 절감!**  
**높은 수익성!**

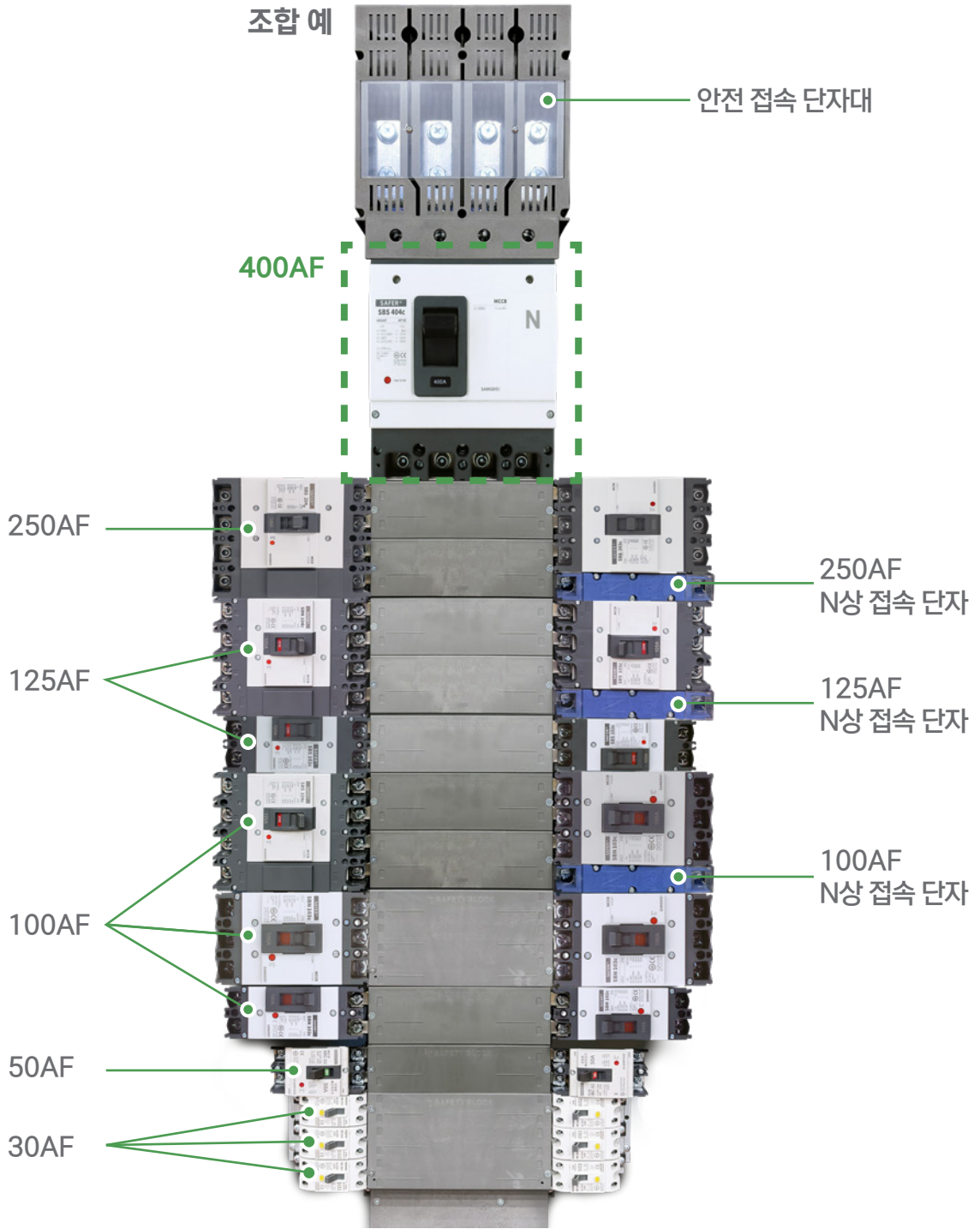
단위시간당 제작면수 증가



일반 분전반

퀵바

**신제품 출시!** 이제 메인 차단기 **400AF** 까지도 구성 가능합니다! \*주문 제작형



**현장 납품 설치 사진**



LH 대구연경현장



평택 소사벌 푸르지오



LM(세대) 대구건설 납품



LEM(공용) 대구건설 납품



LEM 분전반

## 추가 구성 400AF

### 품목 리스트

1	40HB 2P	11	40HB-53HS 2P
2	40HB 3P	12	40HB-52HS 3P
3	40HB COUPLER BASE	13	40HB-CM 1P
4	40HB COUPLER	14	40HB-CM 3P
5	40HB-40HB 2P	15	N상 지지대(40HB)
6	40HB-40HB 3P	16	400AF 메인부스바 지지대(증설용)
7	40HB-22PH 2P	17	400AF 메인부스바 지지대 커버(증설용)
8	40HB-22HP 3P	18	N상 커버 블록(40HB)
9	40HB-10HB 2P	19	40HB-50S 2P
10	40HB-10HB 3P	20	40HB-50S 3P

### 부속장치

#### 400AF 클립



메인 연결



400A용



225A용



100A용



50A용



CM용

#### N상 접속 단자



#### 안전 접속 단자대 (400AF)



인입선 단자접속과 선간 차폐 성능 개선으로 시공성 향상과 감전 및 단락위험 해소











호환성 및 확장성

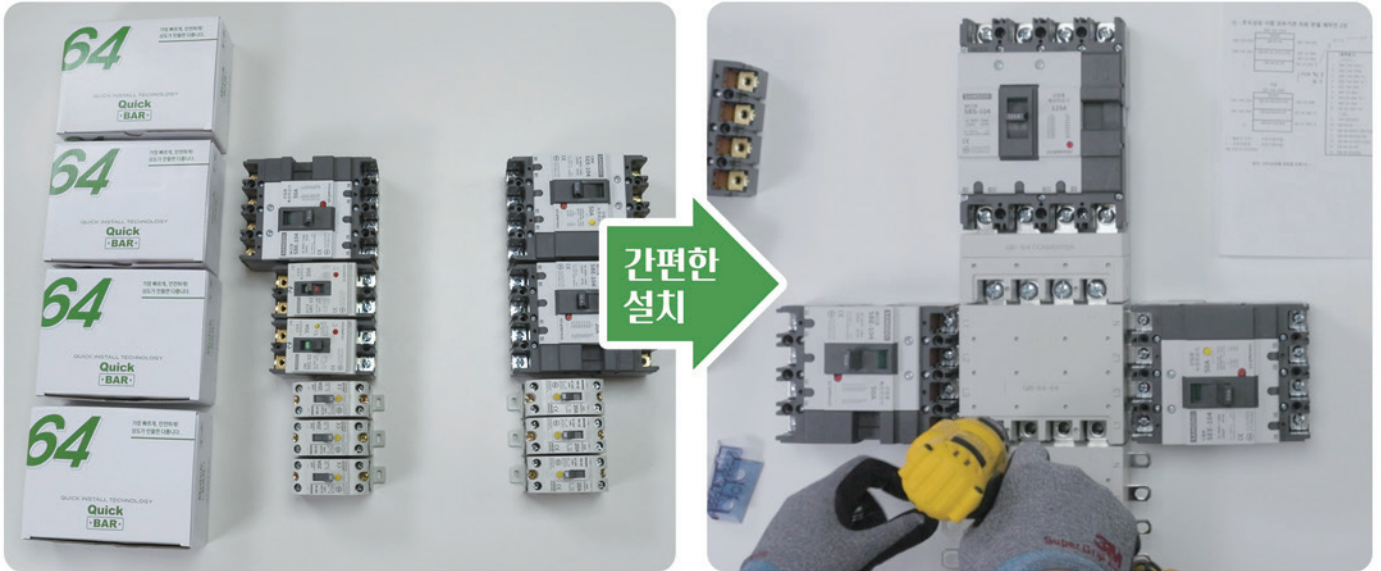
모든 표준 차단기와  
완벽하게 호환됩니다



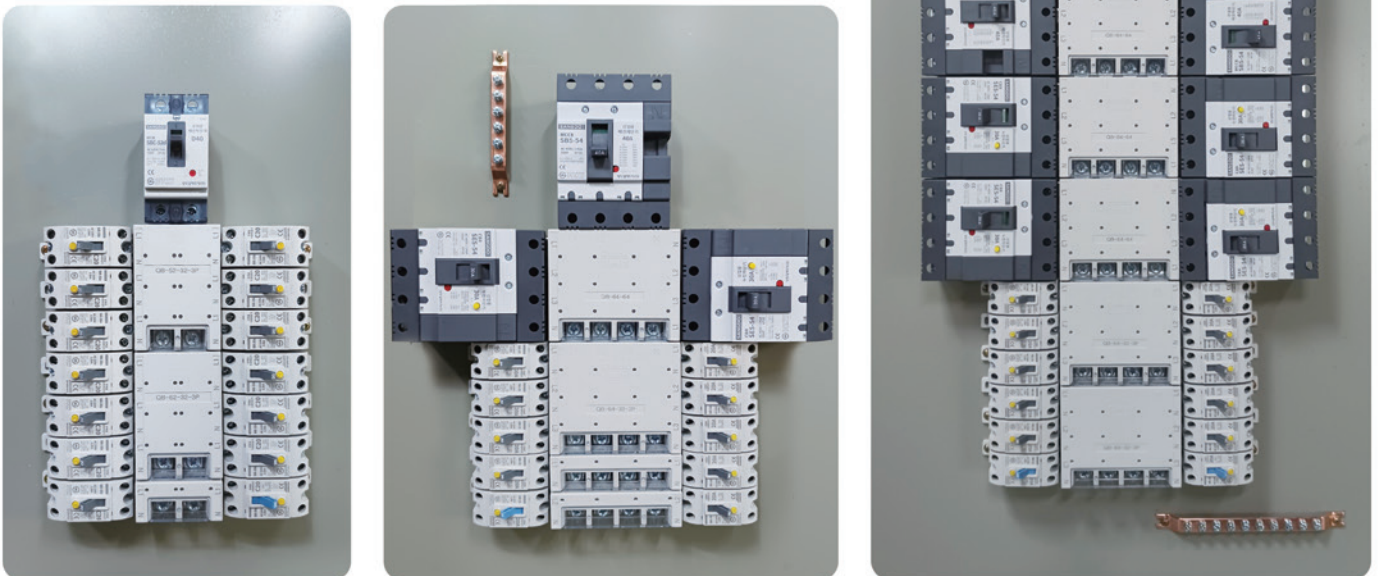
다양한 제품 구성으로  
메인차단기를 폭 넓게 사용할 수 있습니다

50AF	100AF	125AF	250AF
<p>차단기</p> 			
<p>적용제품</p> 			
<p>QB 52</p>	<p>QB 62,64</p>	<p>104 컨버터 + QB 64</p>	<p>QB 204</p>

## 차단기와 함께 구매하여 간편하게 설치가 가능합니다



블록형으로  
확장이나 재시공도  
빠르고 간편하게



이미 설치된 분전반도 재제작 없이 손쉽게 구성을 변경!

## 성능 소개

# 디테일이 차이를 만듭니다

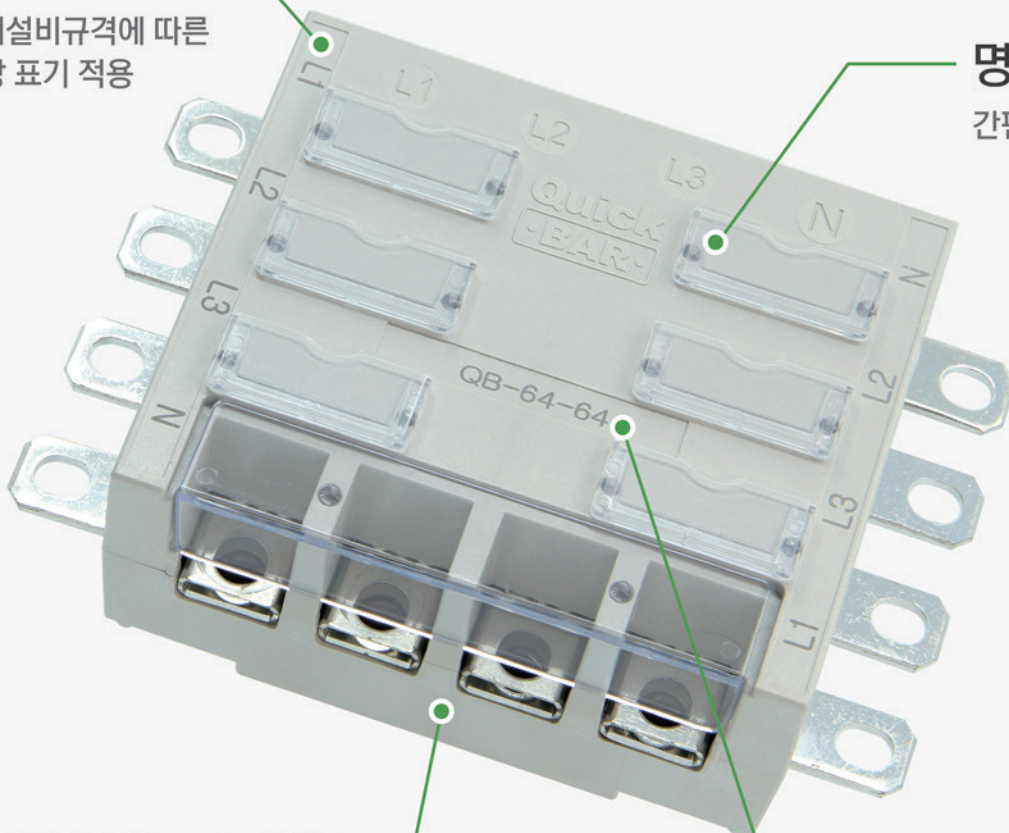
## 외관

### 상 표기

개정된 한국전기설비규격에 따른  
L1,L2,L3,N 상 표기 적용

### 명판

간편한 탈착



### UL94 V-0급 난연 PC케이스

- 내열과 화재에 취약한 아크릴이 아닌  
UL V0급 난연 PC(polycarbonate)케이스 적용
- 차단기와 유사한 색상 적용으로 일체감 있는 미려한 외관
- 내부가 오픈된 분전반과는 다르게 견고한 케이스가  
내부를 보호하여 아크로 인한 2차 사고를 방지

### 레이저 각인

변색되거나 지워지지 않음

# 차단기 전문업체가 만들면 다릅니다

블록간 연결 성능 업그레이드 | 2중 결합구조를 적용하여 더욱 안전한 쉘바

구조

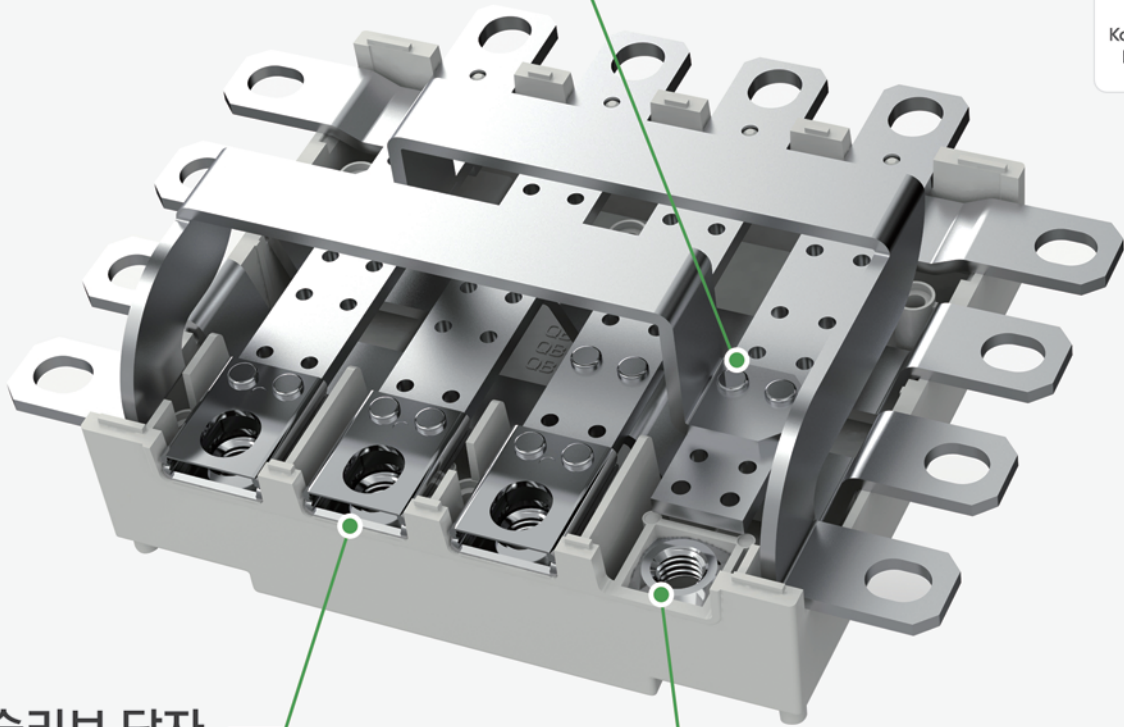
## 리벳 접합

기존 분전반의 볼트 체결이 아닌 리벳 접합으로 볼트풀림 및 내열 신뢰성 강화



특허청

Korean Intellectual Property Office



## 끼움형 슬리브 단자

고용량 차단기에 적용된 체결 기술 탑재

기존 동 부스바 탭 체결이 아닌 토크 강도가 강한 철제 너트 고정 방식

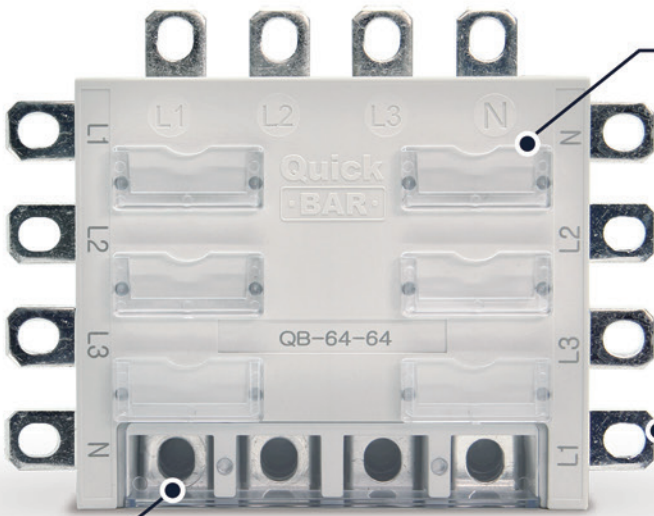
**끼움형 슬리브 단자로 한번!  
철제 너트로 한번 더!**

# 부속장치



### 104컨버터

\* 104 컨버터를 사용하면 64 시리즈 전체 사양을 동일하게 적용할 수 있습니다



### 명판



62용



64용

### 앤드캡



32용 (4mm)



52, 53용 (8mm)



64용 (11mm)



204용 (14mm)

### 안전 마감 캡

| 분전반 하단블록 마감시 사용



64용



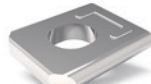
204용

### 힘 방지 단자

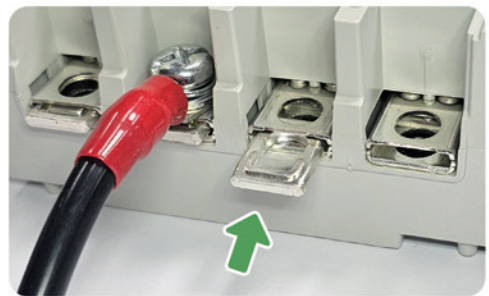
| 분전반 하단블록에 전선 연결시 사용



64용



204용



### 볼트(기본구성품)



64볼트(둥근머리 8\*20)



204볼트(내육각 8\*22)

### 단자커버(기본구성품)



204용

64용

52용

**32지지대**

| 32AF 차단기 설치시 사용

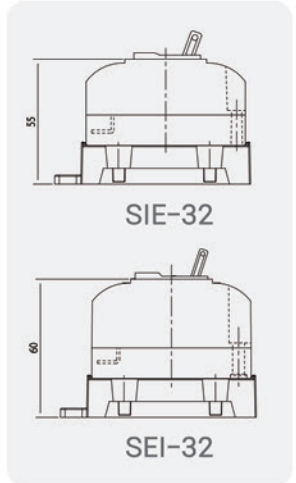


\* 회로간 탈부착이 가능한 간편 끼움형 구조  
\* 차단기 호환성을 높인 장공 체결홀

**지지대용 차단기**

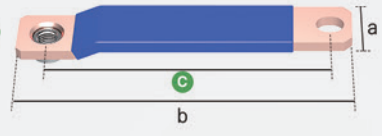
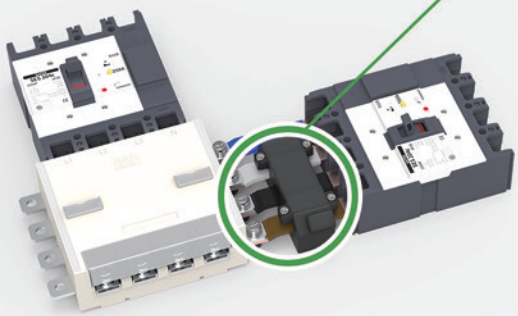


\* 누전차단기 SIE-32(낮은타입)/SEI-32(GRhd)  
지지대와 조립한 지지대용 차단기 구매 가능



**CT BAR**

| 메인 / 분기 CT 결합시 사용

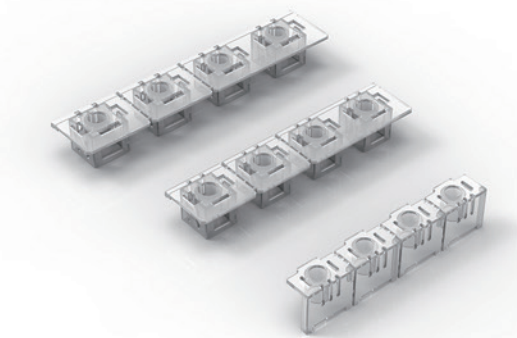


단위 mm

	두께	a	b	c	모델명
64/104공용	3T	15	95	79.2	64/104 CT-bar 95L
64/104공용	3T	15	110	94.2	64/104 CT-bar 110L
64/104공용	3T	15	125	109.2	64/104 CT-bar 125L
204전용	4T	20	95	79.2	204 CT-bar 95L
204전용	4T	20	110	94.2	204 CT-bar 110L

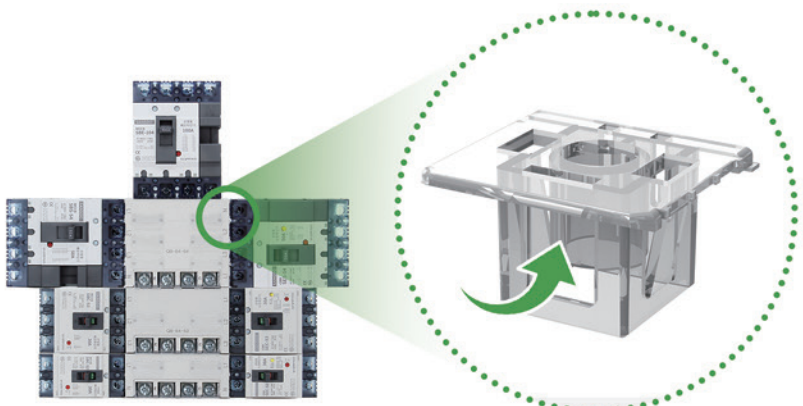
\* CT의 폭보다 c 치수의 길이를 길게 사용하십시오.

**차단기 안전 커버**



250AF용    125AF용    50/100AF용

- \* 차단기 단자부의 절연을 강화하고 아크 배출로 부터 보호합니다
- \* 차단기 아크 배출부를 막지 않아 단락 차단 성능을 보전합니다
- \* Pole 수에 맞춰 간편하게 절단하여 사용할 수 있습니다



차단기 벤트홀을 막지 않는 구조

**접지 부스바**



100A\*8P    100A\*5P    100A\*3P

**분전반 뿐이 아닙니다! 차단기의 성능까지 한번 더 생각합니다**

# 제품의 형식

Quick Bar 제품명 : 메인 - 분기 좌/우 - (부하방식)

제품 **QB** - 
 메인차단기 **64** - 
 분기차단기(좌) **64** / 
 분기차단기(우) **52** ( 
 부하방식 **L1N** )

메인	상도	LS	분기	상도	LS	부하방식	
52	SBC-52 SBC-102	BF52	32	SIE-32		L1N	L1상 N상
		ABE32b		SEI-32	32GRhd	L2N	L2상 N상
		52FR	52		BF52	L3N	L3상 N상
		EBE32b		SBC-52	ABE32b	L1/L2N	상분리형(좌우)
62	SBS-52 SBE-102	ABN52c	53		52FR	L1/L3N	상분리형(좌우)
		ABS52c		SEC-52	EBE32b	L2/L3N	상분리형(좌우)
		ABN62c	62		BF53	L1L2N	상분리형(상하)
		ABS62c		SBC-53	ABE33b	L2L3N	상분리형(상하)
		ABN102c			53FR	L1L3N	상분리형(상하)
64	SBS-54 SBE-104	ABN54c	63	SEC-53	EBE33b	L	좌측배열
		ABS54c		SBS-52	ABN52c	R	우측배열
		ABN64c	62	SES-52	EBS52c	2P	차단기 4EA
		ABS64c		SBE-102	ABN62c	2P (L 또는 R)	차단기 2EA
		ABN104c			ABS62c	3P	차단기 6EA
104	SBS-104	ABS104c	62		ABN102c	3P (L 또는 R)	차단기 3EA
		ABH104c					
204	SBS-204	ABN204c	63	SEE-102	*2P ELCB출시 2P MCCB, ELCB 동일사이즈(2024. 05)	L1N / L2N → L1/L2N	
		ABS204c					L1NL2N → L1L2N
		ABH 204c	64			상분리형의 경우 N중복 표기는 생략합니다	
				SBS-53	ABN53c		
				SES-53	EBS53c		
				SBE-103	ABN63c		
					ABS63c		
				ABN103c			
			64		EBN63c		
				SEE-103	EBS63c		
					EBN103c		
				SBS-54	ABN54c		
				SES-54	EBS54c		
			SBE-104	ABN64c			
				ABS64c			
				ABN104c			
				EBN64c			
			SEE-104	EBS64c			
				EBN104c			
			204	SBE-204	ABN204c		
				SBS-204	ABS204c		
				SEE-204	EBN204c		
				SES-204	EBS204c		

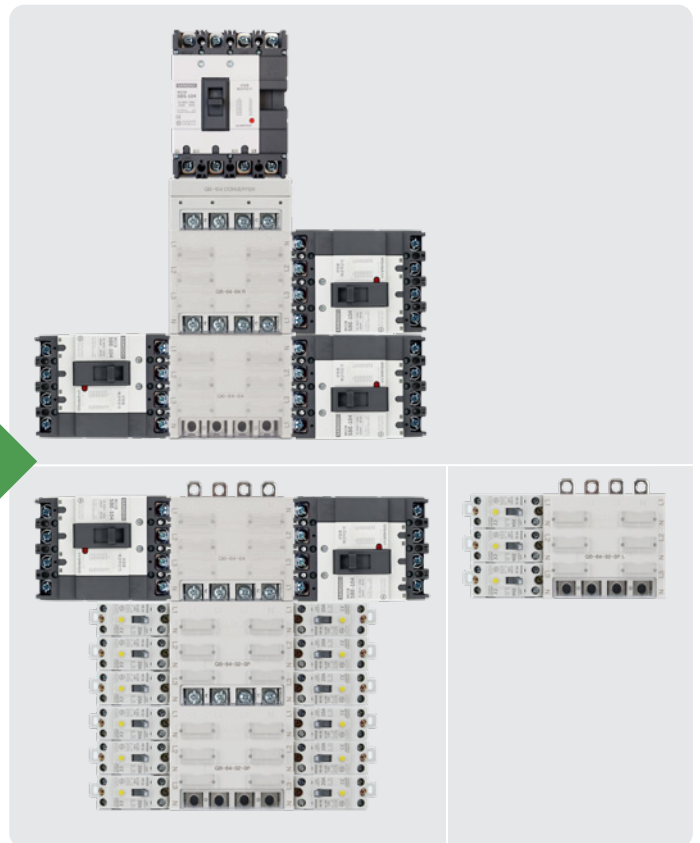
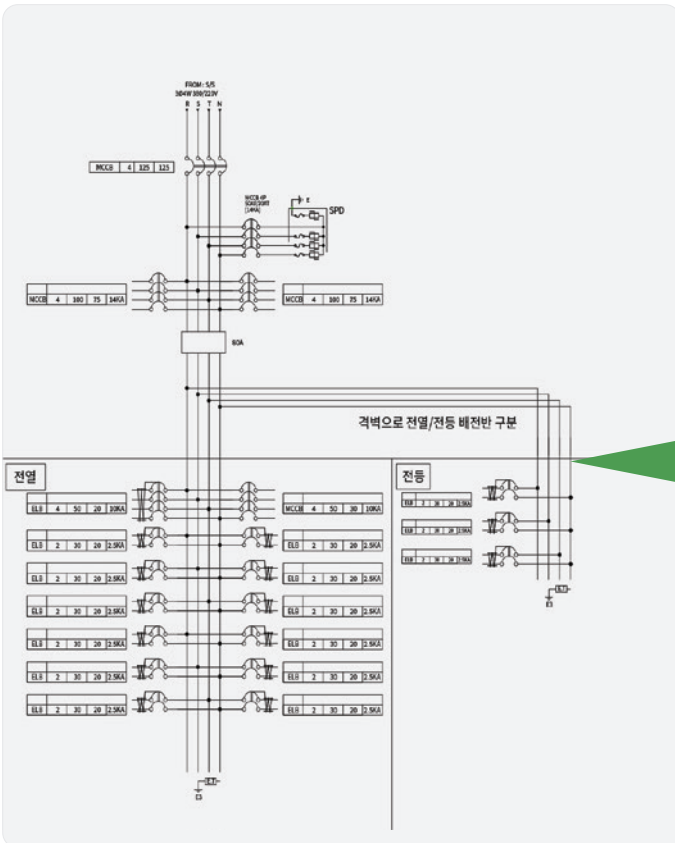
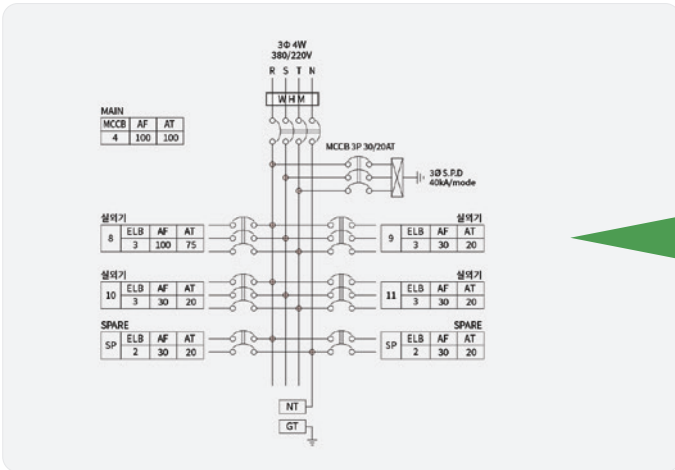
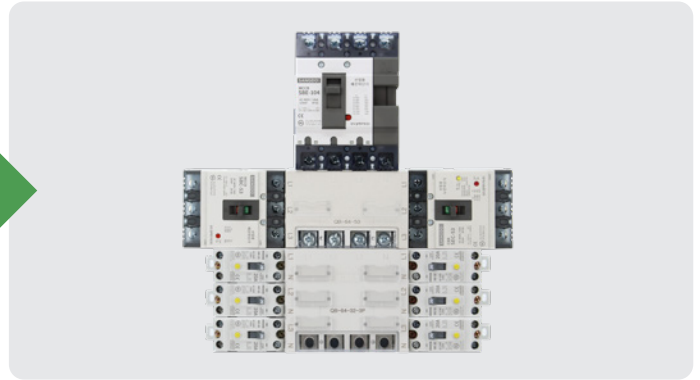
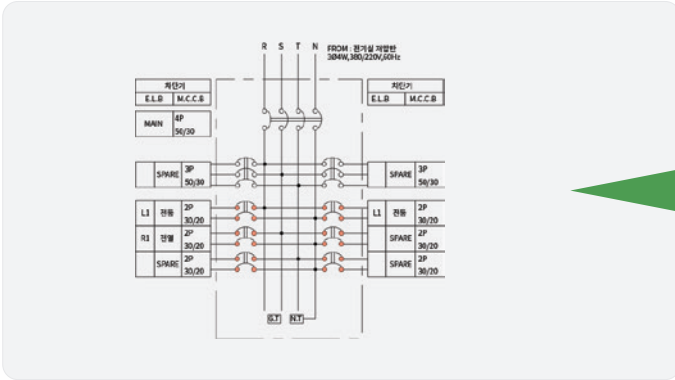
L1N / L2N → L1/L2N  
 L1NL2N → L1L2N  
 상분리형의 경우  
 N중복 표기는 생략합니다



특허받은 기술이 적용된  
 다양한 모델들이  
 계속 출시됩니다

QB-64-64-64 → QB-64-64  
 좌우형태가 같을때  
 중복 표기는 생략합니다

# 복잡한 사양도 간편하고 빠르게!



## 품목 리스트

### 메인 52 계열

1	QB-52-32
2	QB-52-32-3P
3	QB-52-52
4	QB-52-52/32

### 메인 62 계열

5	QB-62-32
6	QB-62-32 L , R
7	QB-62-32-3P
8	QB-62-32-3P L , R
9	QB-62-52
10	QB-62-52 L , R
11	QB-62-52/32
12	QB-62-52-2P
13	QB-62-62/32
14	QB-62-62
15	QB-62-62-2P

### 메인 63 계열

16	QB-63-32(상조합 주문)
17	QB-63-32-2P
18	QB-63-52(상조합 주문)
19	QB-63-53
20	QB-63-62(상조합 주문)
21	QB-63-63

### 메인 103 계열

22	QB-103-102(상조합 주문)
23	QB-103-103

### 메인 64/104(공용) 계열



\* 104 계열) 104컨버터 사용시 64계열 전품목 호환

24	QB-64-32(L1N)	57	QB-64-64/32-2P(L1L3N)
25	QB-64-32(L1N) L , R	58	QB-64-64/32-3P
26	QB-64-32(L2N)	59	QB-64-53
27	QB-64-32(L2N) L , R	60	QB-64-53 L , R
28	QB-64-32(L3N)	61	QB-64-53/62(L1N)
29	QB-64-32(L3N) L , R	62	QB-64-53/62(L2N)
30	QB-64-32(L1/L2N)	63	QB-64-53/62(L3N)
31	QB-64-32(L2/L3N)	64	QB-64-62/32(L1N)
32	QB-64-32(L1/L3N)	65	QB-64-62/32(L2N)
33	QB-64-32-2P(L1L2N)	66	QB-64-62/32(L3N)
34	QB-64-32-2P(L2L3N)	67	QB-64-62(L1N)
35	QB-64-32-2P(L1L3N)	68	QB-64-62(L2N)
36	QB-64-32-3P	69	QB-64-62(L3N)
37	QB-64-32-3P L , R	70	QB-64-62(L1/L2N)
38	QB-64-52/32(L1N)	71	QB-64-62(L2/L3N)
39	QB-64-52/32(L2N)	72	QB-64-62(L1/L3N)
40	QB-64-52/32(L3N)	73	QB-64-63
41	QB-64-52(L1N)	74	QB-64-63/32(L1N)
42	QB-64-52(L2N)	75	QB-64-63/32(L2N)
43	QB-64-52(L3N)	76	QB-64-63/32(L3N)
44	QB-64-52(L1N) L , R	77	QB-64-63/52(L1N)
45	QB-64-52(L2N) L , R	78	QB-64-63/52(L2N)
46	QB-64-52(L3N) L , R	79	QB-64-63/52(L3N)
47	QB-64-52(L1/L2N)	80	QB-64-63/53
48	QB-64-52(L2/L3N)	81	QB-64-63/62(L1N)
49	QB-64-52(L1/L3N)	82	QB-64-63/62(L2N)
50	QB-64-52-2P(L1L2N)	83	QB-64-63/62(L3N)
51	QB-64-52-2P(L2L3N)	84	QB-64-64/32(L1N)
52	QB-64-52-2P(L1L3N)	85	QB-64-64/32(L2N)
53	QB-64-53/32(L1N)	86	QB-64-64/32(L3N)
54	QB-64-53/32(L2N)	87	QB-64-64/32-2P(L1L2N)
55	QB-64-53/32(L3N)	88	QB-64-64/32-2P(L2L3N)
56	QB-64-53/52(L1N)	89	QB-64-64/32-2P(L1L3N)
		90	QB-64-64/32-3P



## 제품 일람표 메인 - 단상



### QB 62

TYPE		S 형		M 형		L 형	
제품							
분기구분		좌	우	좌	우	좌	우
분기 차단기 AF	32AF	32 (L)	32 (R)			32 3P (L)	32 3P (R)
	50AF	52 (L)	52 (R)			52 2P	52 2P
		52	32			-	-
	100AF	62	32			62 2P	62 2P
62		62			-	-	
정격전류(A), IEC 60439-1							
메인차단기 최대전류(A)		100A				100A	
분기 최대전류(A) * 주1)	32AF	32A				32A	
	50AF	50A				50A	
	100AF	100A				100A	
정격절연전압(Ui)		1,000V				1,000V	
외형치수 (W x H x D mm)	32AF	70 X 33 X 55				70 X 101 X 55	
	50AF	70 X 50 X 55				70 X 101 X 55	
	100AF	70 X 50 X 55				70 X 101 X 55	

\* 주1) 분기 최대 전류는 좌/우 각각의 AF의 기준을 따릅니다

\* (L),(R) 표기 제품은 분기 단자가 한측만 있는 타입이 가능합니다. 예) QB-62-32 L 좌측단자만 있음

## QB 52

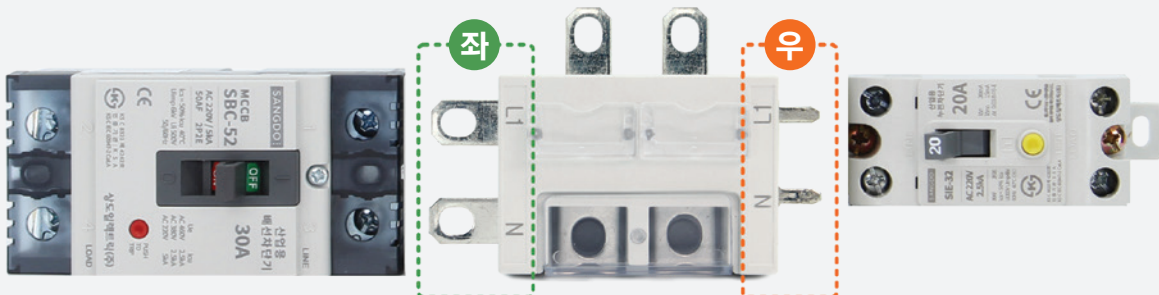
TYPE		S형		M형		L형	
제품							
분기구분		좌	우	좌	우	좌	우
분기 차단기 AF	32AF	32	32			32 3P	32 3P
	50AF	52	52			-	-
		52	32			-	-
정격전류(A), IEC 60439-1							
메인차단기 최대전류(A)		50A				50A	
분기 최대전류(A) * 주1)	32AF	32A				32A	
	50AF	50A				-	
정격절연전압(Ui)		1,000V				1,000V	
외형치수 (W x H x D mm)	32AF	70 X 33 X 55				70 X 101 X 55	
	50AF	70 X 50 X 55				-	

\* 주1) 분기 최대 전류는 좌/우 각각의 AF의 기준을 따릅니다

## 조합 예


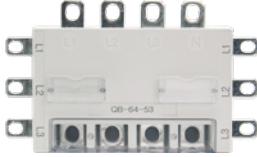
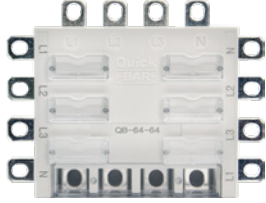
제품명 | QB-52 - 52 / 32

TYPE		S형	
분기구분		좌	우
AF	50AF	52	32






## 제품 일람표 메인 - 3상

### QB 64/104(공용)

TYPE		S 형		M 형		L 형	
제품							
분기구분		좌	우	좌	우	좌	우
분기 차단기 AF	32AF	32 (L)	32 (R)	-	-	32 3P (L)	32 3P (R)
		-	-	32 2P	32 2P	-	-
	50AF	52	32	53	32	52 2P	52 2P
		52 (L)	52 (R)	53	52	-	-
	100AF	-	-	53 (L)	53 (R)	-	-
		62	32	53	62	64	32
		62	62	63	32	64	32 2P
		-	-	63	52	64	32 3P
		-	-	63	53	64	52
		-	-	63	62	64	52 2P
		-	-	63	63	64	53
		-	-	-	-	64	62
	-	-	-	-	64	63	
	125AF	102	102	-	-	64 (L)	64 (R)
		-	-	-	-	103	103
							104
정격전류(A), IEC 60439-1							
메인차단기 최대전류(A)		100A		100A		100A	
		125A *주1)		125A *주1)		125A *주1)	
분기 최대전류(A) *주2)	32AF	32A		32A		32A	
	50AF	50A		50A		50A	
	100AF	100A		100A		100A	
	125AF	125A		125A		125A	
정격절연전압(Ui)		1,000V		1,000V		1,000V	
외형치수 (W x H x D mm)	32AF	120 X 33 X 55		120 X 67 X 55		120 X 101 X 55	
	50AF	120 X 50 X 55		120 X 75 X 55		120 X 101 X 55	
	100AF	120 X 50 X 55		120 X 75 X 55		120 X 101 X 55	
	125AF	120 X 60 X 55		-		120 X 120 X 55	

\* 주1) 104컨버터 사용시 최대전류(A)

## QB 204

TYPE		S 형		M 형		L 형	
제품							
분기구분		좌	우	좌	우	좌	우
분기 차단기 AF	32AF	32	32	-	-	32 3P	32 3P
	50AF	52	52	53	53	-	-
	100AF	62	32	63	32	64	62
		62	62	63	52	64	63
		-	-	63	62	64 (L)	64 (R)
	125AF	102	102	103	103	104	104
	250AF	-	-	203	203	-	-
-		-	-	-	204 (L)	204 (R)	
정격전류(A), IEC 60439-1							
메인차단기 최대전류(A)		100A		100A		100A	
분기 최대전류(A) * 주2)	32AF	32A		32A		32A	
	50AF	50A		50A		50A	
	100AF	100A		100A		100A	
	125AF	125A		125A		125A	
	250AF	-		250A		250A	
정격절연전압(Ui)		1,000V		1,000V		1,000V	
외형치수 (W x H x D mm)	32AF	165 X 50 X 60		-		165 X 105 X 60	
	50AF	165 X 50 X 60		165 X 75 X 60		-	
	100AF	165 X 50 X 60		165 X 75 X 60		165 X 105 X 60	
	125AF	165 X 50 X 60		165 X 90 X 60		165 X 140 X 63	
	250AF	-		165 X 105 X 63		165 X 140 X 63	

\* 주2) (L),(R)표기 제품은 분기 단자가 한측만 있는 타입이 가능합니다. 예)QB-64-52 R 우측단자만 있음.

출시예정

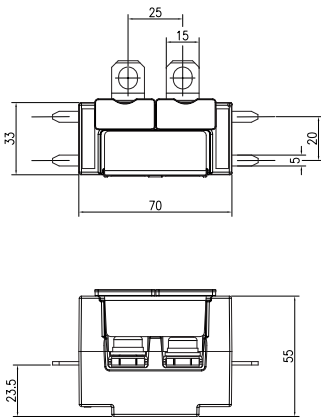
## 분기 구분별 상조합표

상조합	32	32 2P	52	52 2P	62	102
L1N	0		0		0	0
L2N	0		0		0	0
L3N	0		0		0	0
L1/L2N (좌/우)	0 * 주3)		0 * 주3)		0 * 주3)	0
L2/L3N (좌/우)	0 * 주3)		0 * 주3)		0 * 주3)	0
L1/L3N (좌/우)	0 * 주3)		0 * 주3)		0 * 주3)	0
L1L2N (위아래)		0		0		
L2L3N (위아래)		0		0		
L1L3N (위아래)		0		0		

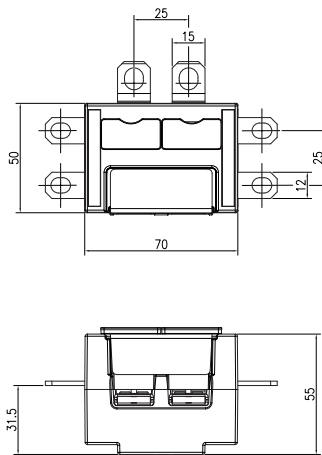
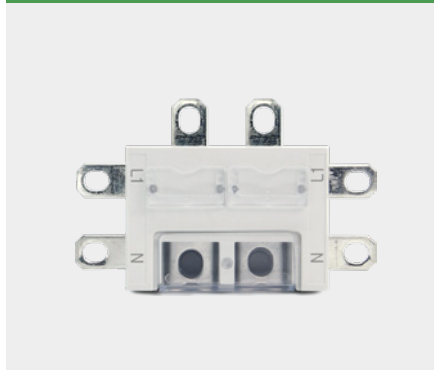
\* 주3) 좌우 분기가 다를시 해당사항 없음. 예) 52/32

## 상세 구성 메인 - 단상

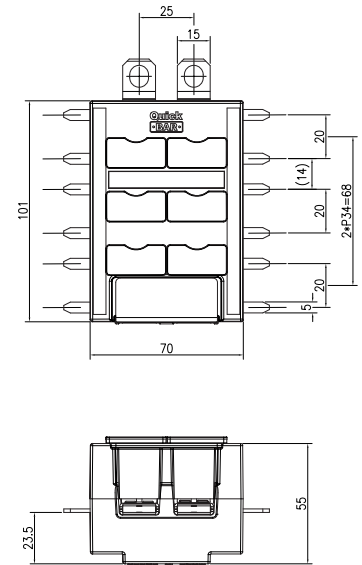
QB-52-32



QB-52-52



QB-52-32 3P



단위 mm

TYPE		S 형		
분기구분		좌	우	
분기차단기 AF	32AF	32	32	1
	50AF	52	52	2
		52	32	3
TYPE		L 형		
분기구분		좌	우	
분기차단기 AF	32AF	32 3P	32 3P	4

TYPE		외형치수(WxHxD)
S 형	32AF	70 X 33 X 55
	50AF	70 X 50 X 55
L 형	32AF	70 X 101 X 55
정격전류(A), IEC 60439-1		
메인 최대전류(A)		100A
분기 최대전류(A)	32AF	32A
	50AF	50A
정격절연전압(Ui)		1,000V



1

QB-52-32



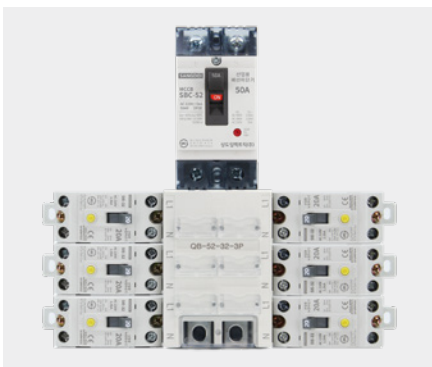
2

QB-52-52



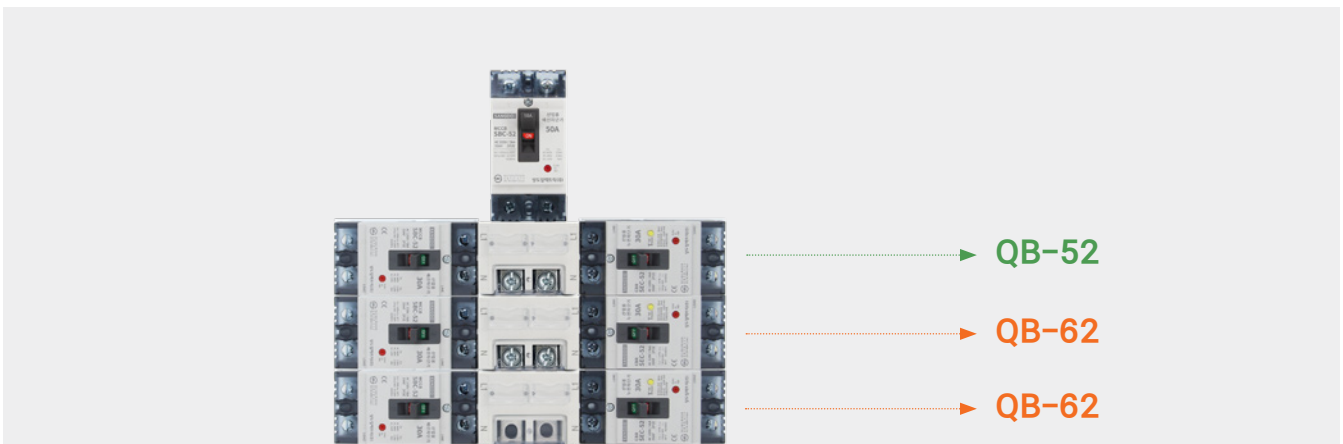
3

QB-52-52/32



4

QB-52-32-3P



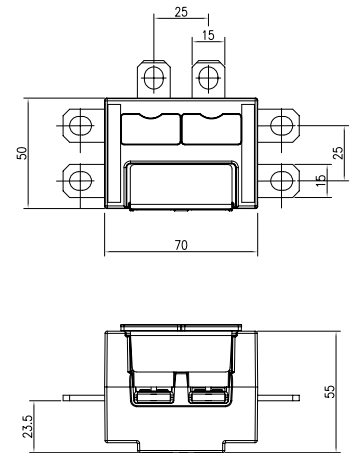
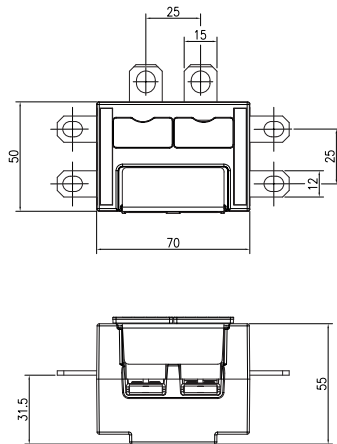
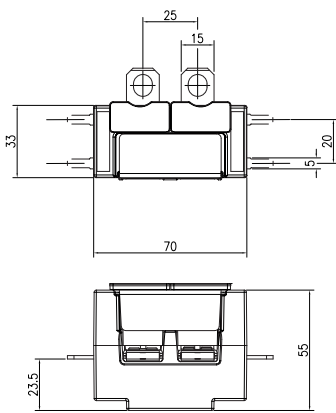
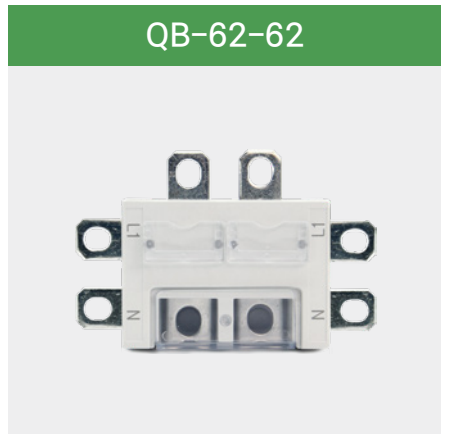
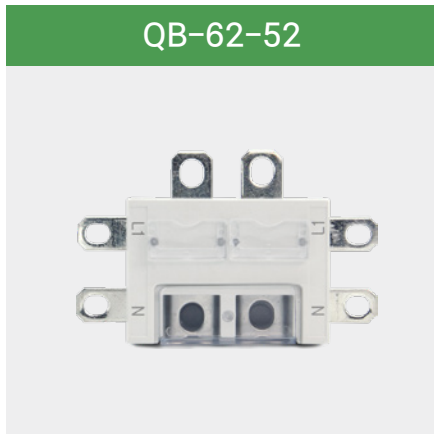
QB-52

QB-62

QB-62

⚠ QB-52 시리즈의 확장블록은 QB-62를 사용합니다

## 상세 구성 메인 - 단상



TYPE		S 형		
분기구분		좌	우	
분기차단기 AF	32AF	32 (L)	32 (R)	1
	50AF	52 (L)	52 (R)	2
		52	32	3
	100AF	62	32	4
		62	62	5

단위 mm

TYPE		외형치수(WxHxD)
S 형	32AF	70 X 33 X 55
	50AF	70 X 50 X 55
	100AF	70 X 50 X 55
정격전류(A), IEC 60439-1		
메인 최대전류(A)		100A
분기 최대전류(A)	32AF	32A
	50AF	50A
	100AF	100A
정격절연전압(Ui)		1,000V



1 QB-62-32  
파생) L, R



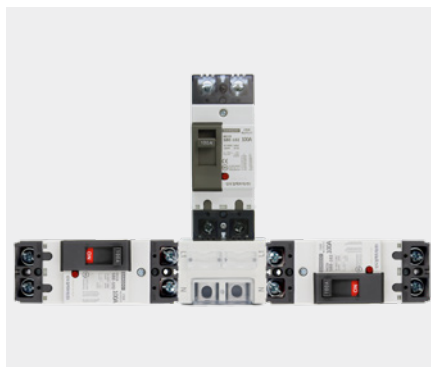
2 QB-62-52  
파생) L, R



3 QB-62-52/32



4 QB-62-62/32



5 QB-62-62



1\* QB-62-32 L

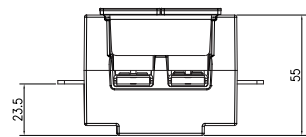
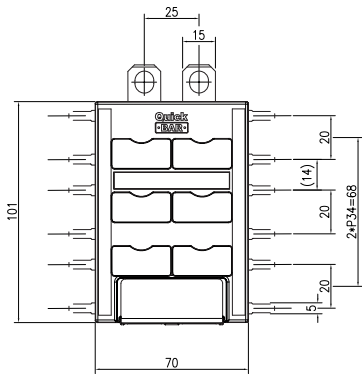


1\* QB-62-32 R

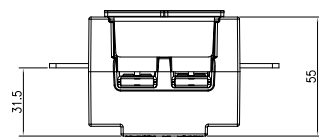
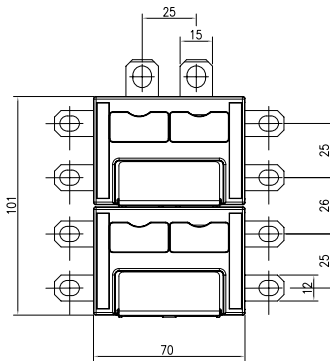
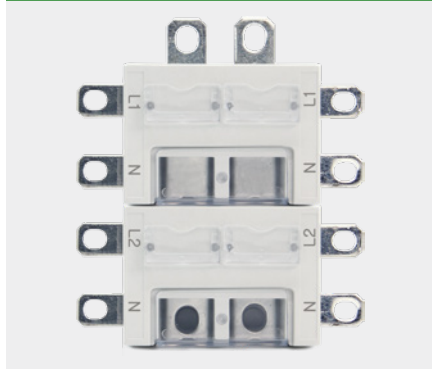
\* (L),(R) 표기 제품은 분기 단자가 좌 또는 우, 한쪽만 있는 제품입니다

## 상세 구성 메인 - 단상

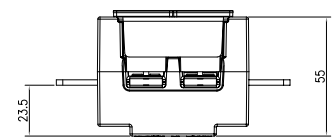
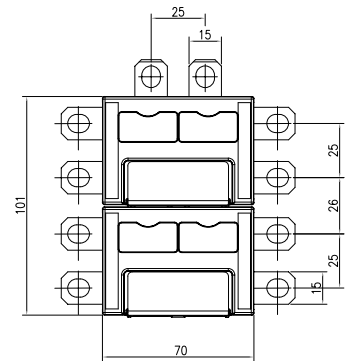
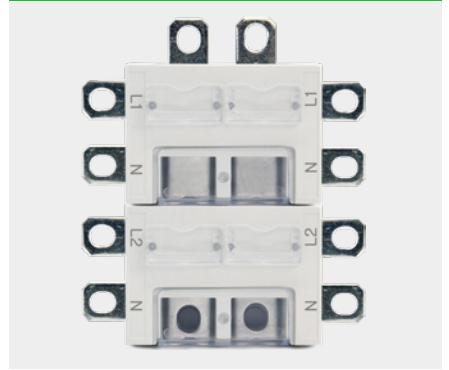
QB-62-32 3P



QB-62-52 2P



QB-62-62 2P



단위 mm

TYPE	L 형		
	좌	우	
분기구분			
분기차단기 AF	32AF	32 3P (L)	32 3P (R) 1
	50AF	52 2P	52 2P 2
	100AF	62 2P	62 2P 3

TYPE	외형치수(WxHxD)	
L형	32AF	70 X 101 X 55
	50AF	70 X 101 X 55
	100AF	70 X 101 X 55
<b>정격전류(A), IEC 60439-1</b>		
메인 최대전류(A)		100A
분기 최대전류(A)	32AF	32A
	50AF	50A
	100AF	100A
정격절연전압(Ui)		1,000V



1 QB-62-32 3P  
파생) L, R



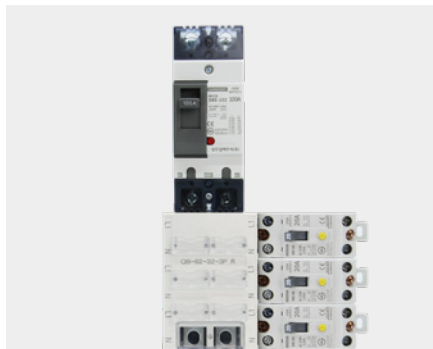
2 QB-62-52 2P



3 QB-62-62 2P

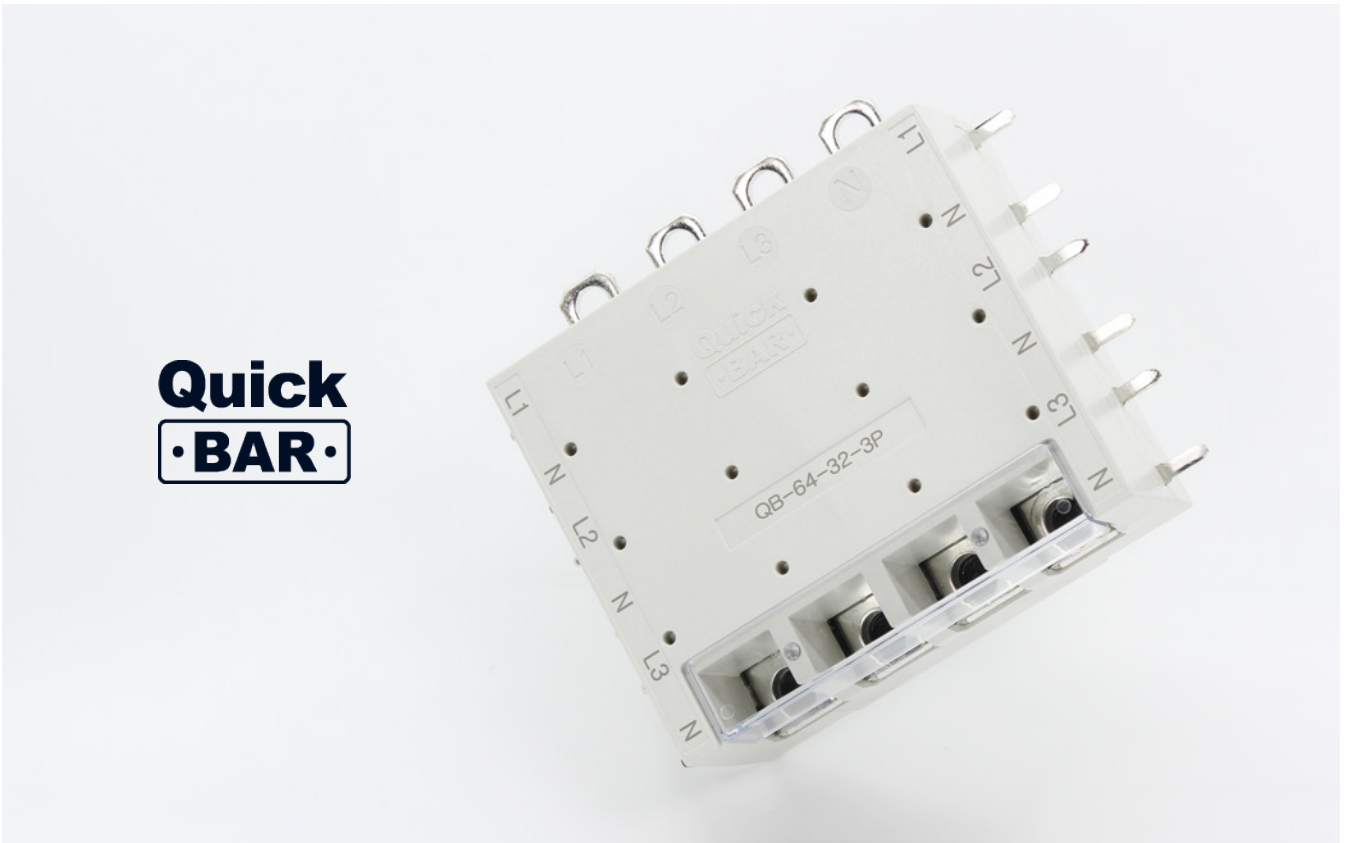


1\* QB-62-32 3P L

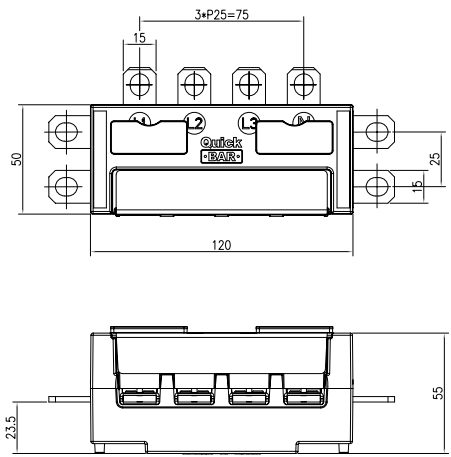
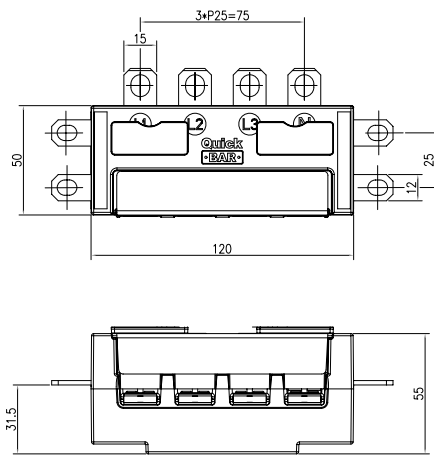
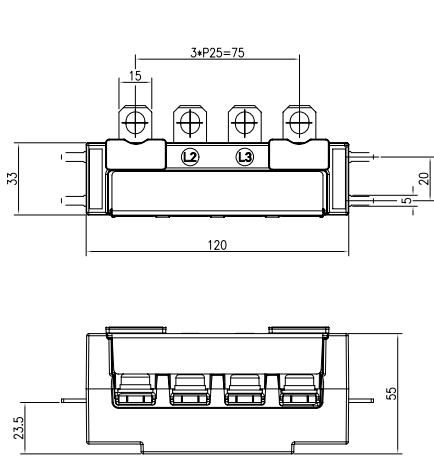
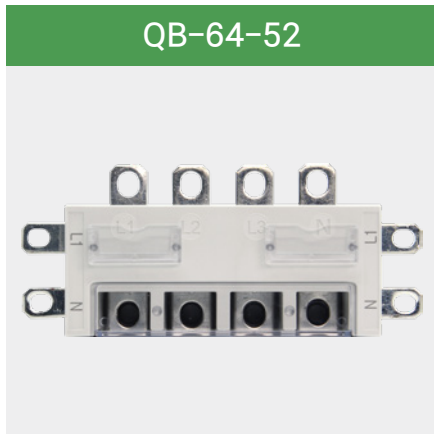


1\* QB-62-32 3P R

\* (L),(R) 표기 제품은 분기 단자가 좌 또는 우, 한쪽만 있는 제품입니다



## 상세 구성 메인 - 3상



단위 mm

TYPE	S 형			
	좌	우		
분기구분				
분기차단기 AF	32AF	32	32	1
	50AF	52	32	2
		52 (L)	52 (R)	3
	100AF	62	32	4
		62	62	5
	125AF	102	102	

TYPE		외형치수(WxHxD)
S 형	32AF	120 X 33 X 55
	50AF	120 X 50 X 55
	100AF	120 X 50 X 55
	125AF	120 X 60 X 55
<b>정격전류(A), IEC 60439-1</b>		
메인 최대전류(A)		100A(125A) * 주1)
분기 최대전류(A)	32AF	32A
	50AF	50A
	100AF	100A
	125AF	125A
정격절연전압(Ui)		1,000V

\* 주1) 104컨버터 사용시 최대전류(A)



**1** **QB-64-32**  
파생) L1N, L2N, L3N,  
L1/L2N, L2/L3N, L1/L3N



**2** **QB-64-52/32**  
파생) L1N, L2N, L3N



**3** **QB-64-52**  
파생) L, R, L1N, L2N, L3N,  
L1/L2N, L2/L3N, L1/L3N

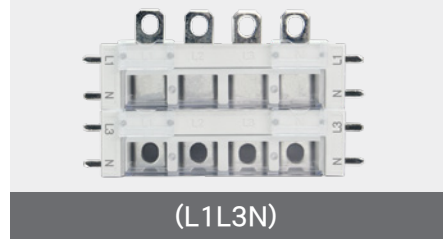
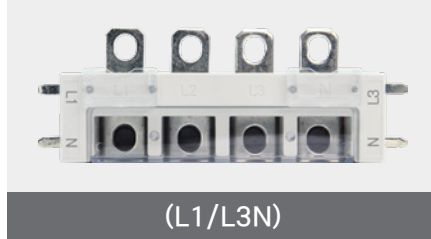
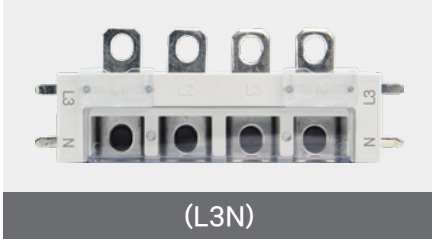
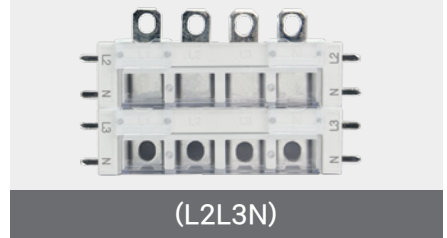
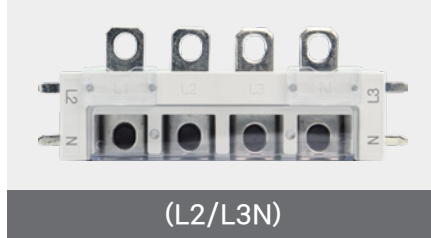
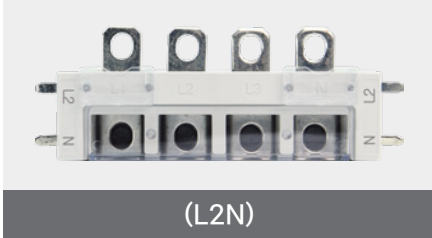
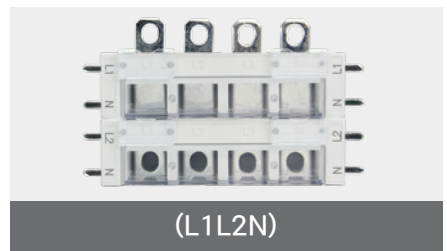
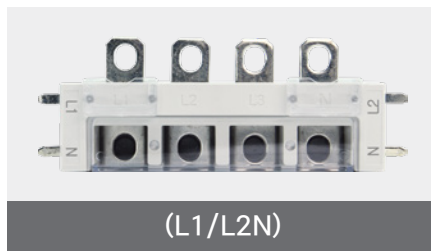
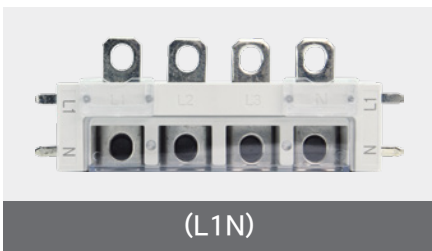


**4** **QB-64-62/32**  
파생) L1N, L2N, L3N

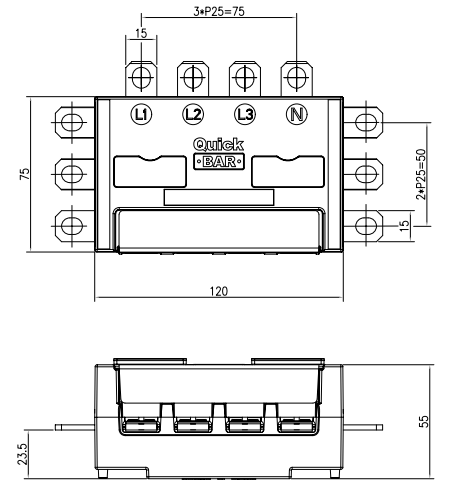
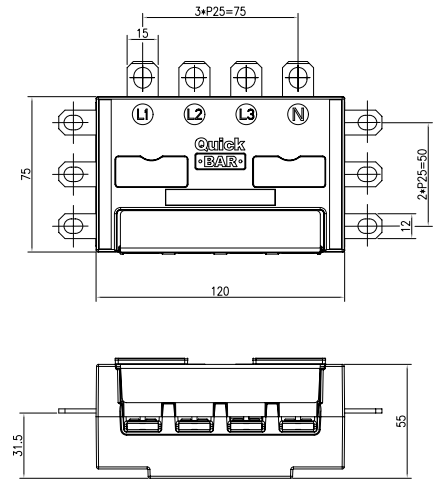
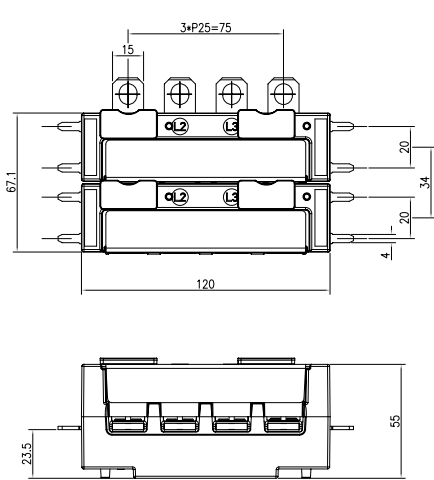
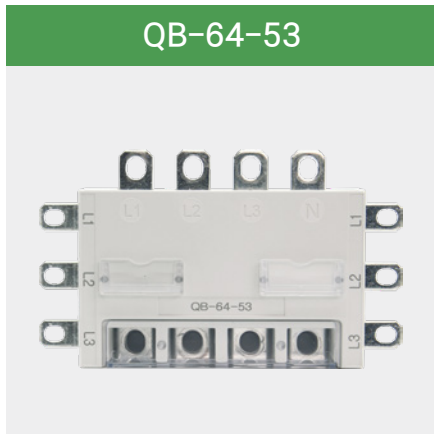


**5** **QB-64-62**  
파생) L1N, L2N, L3N,  
L1/L2N, L2/L3N, L1/L3N

✔ 파생제품으로 분기의 상조합을 할 수 있습니다



## 상세 구성 메인 - 3상



단위 mm

TYPE	M 형			
	좌	우		
분기구분				
분기차단기 AF	32AF	32 2P	32 2P	1
	50AF	53	32	2
		53	52	3
	100AF	53 (L)	53 (R)	4
		53	62	5
		63	32	6
		63	52	7
		63	53	8
		63	62	9
	63	63	10	

TYPE	외형치수(WxHxD)	
M 형	32AF	120 X 67 X 55
	50AF	120 X 75 X 55
	100AF	120 X 75 X 55
<b>정격전류(A), IEC 60439-1</b>		
메인 최대전류(A)		100A
분기 최대전류(A)	32AF	32A
	50AF	50A
	100AF	100A
정격절연전압(Ui)		1,000V



**1** QB-64-32 2P  
파생) L1L2N, L2L3N, L1L3N



**2** QB-64-53/32  
파생) L1N, L2N, L3N



**3** QB-64-53/52  
파생) L1N, L2N, L3N



**4** QB-64-53  
파생) L, R



**5** QB-64-53/62  
파생) L1N, L2N, L3N



**6** QB-64-63/32  
파생) L1N, L2N, L3N



**7** QB-64-63/52  
파생) L1N, L2N, L3N



**8** QB-64-63/53

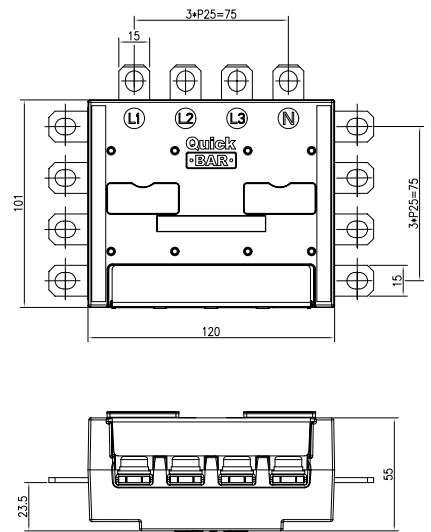
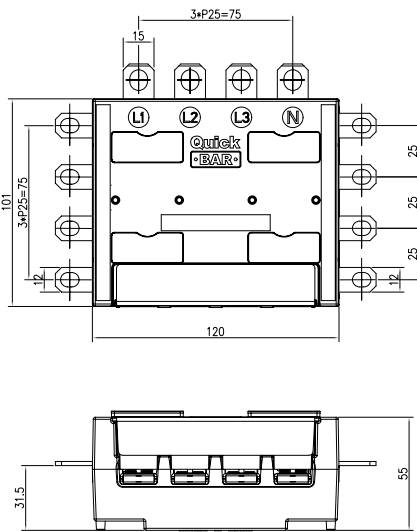
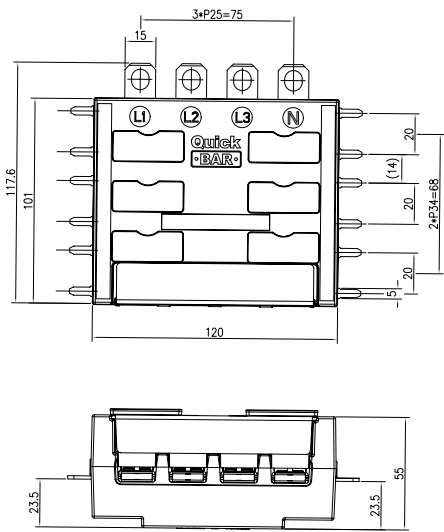
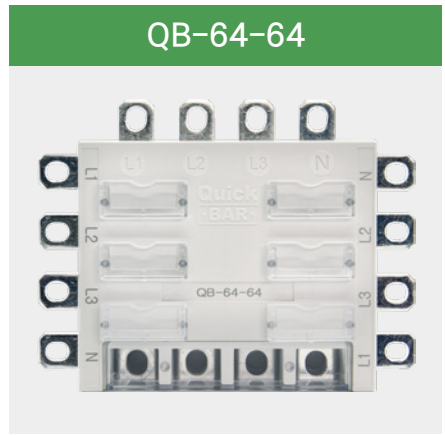
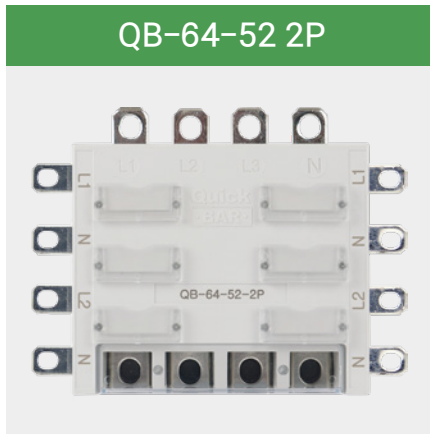
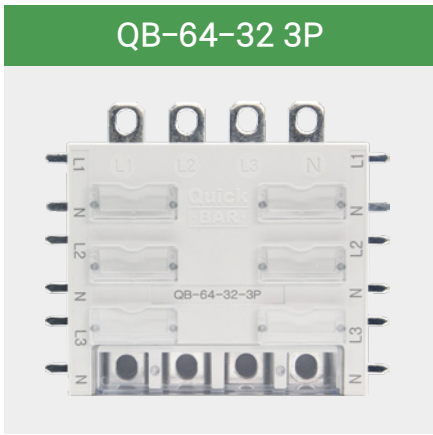


**9** QB-64-63/62  
파생) L1N, L2N, L3N



**10** QB-64-63

## 상세 구성 메인 - 3상



단위 mm

TYPE		L 형			
분기구분		좌	우		
분기차단기 AF	32AF	32 3P (L)	32 3P (R)	1	
	50AF	52 2P	52 2P	2	
	100AF	64	64	32	3
		64	64	32 2P	4
		64	64	32 3P	5
		64	64	52	6
		64	64	52 2P	7
		64	64	53	8
		64	64	62	9
		64	64	63	10
		64 (L)	64 (R)	64 (R)	11
125AF	103	103			
	104	104			

TYPE		외형치수(WxHxD)
L 형	32AF	120 X 101 X 55
	50AF	120 X 101 X 55
	100AF	120 X 101 X 55
	125AF	120 X 120 X 55
<b>정격전류(A), IEC 60439-1</b>		
메인 최대전류(A)		100A(125A) * 주1)
분기 최대전류(A)	32AF	32A
	50AF	50A
	100AF	100A
	125AF	125A
정격절연전압(Ui)		1,000V

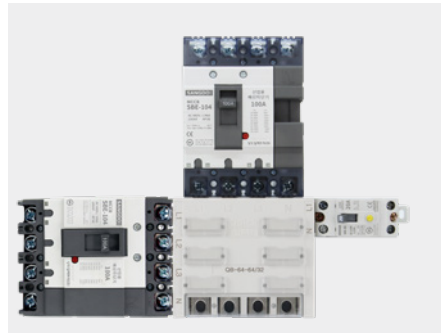
\* 주1) 104컨버터 사용시 최대전류(A)



1 QB-64-32 3P  
파생) L, R



2 QB-64-52 2P  
파생) L1L2N, L2L3N, L1L3N



3 QB-64-64/32  
파생) L1N, L2N, L3N



4 QB-64-64/32 2P  
파생) L1L2N, L2L3N, L1L3N



5 QB-64-64/32 3P



6 QB-64-64/52  
파생) L1N, L2N, L3N



7 QB-64-64/52 2P  
파생) L1L2N, L2L3N, L1L3N



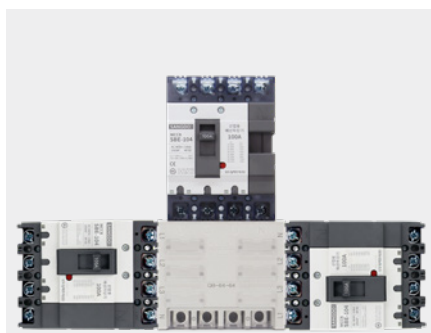
8 QB-64-64/53



9 QB-64-64/62  
파생) L1N, L2N, L3N

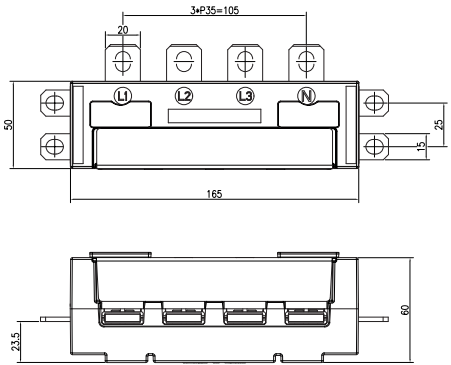
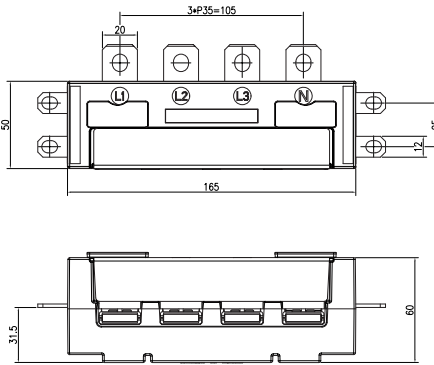
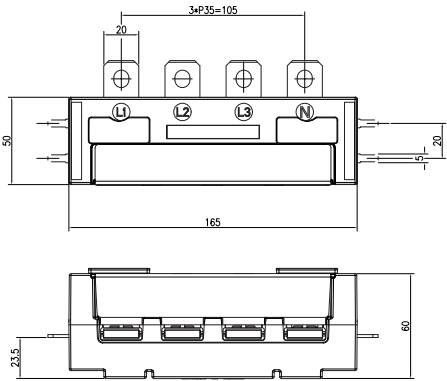
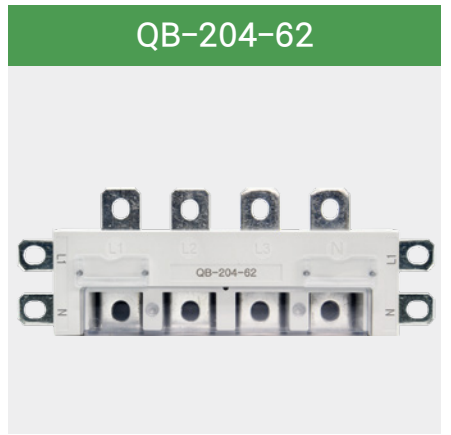


10 QB-64-64/63



11 QB-64-64  
파생) L, R

## 상세 구성 메인 - 3상



단위 mm

TYPE	S 형			
	좌	우		
분기구분				
분기차단기 AF	32AF	32	32	1
	50AF	52	52	2
	100AF	62	32	3
		62	62	4
	125AF	102	102	5

출시예정

TYPE		외형치수(WxHxD)
S 형	32AF	165 X 50 X 60
	50AF	165 X 50 X 60
	100AF	165 X 50 X 60
	125AF	165 X 90 X 60
<b>정격전류(A), IEC 60439-1</b>		
메인 최대전류(A)		250A
분기 최대전류(A)	32AF	32A
	50AF	50A
	100AF	100A
	125AF	125A
정격절연전압(Ui)		1,000V



**1** **QB-204-32**  
 파생) L1N, L2N, L3N,  
 L1/L2N, L2/L3N, L1/L3N



**2** **QB-204-52**  
 파생) L1N, L2N, L3N,  
 L1/L2N, L2/L3N, L1/L3N



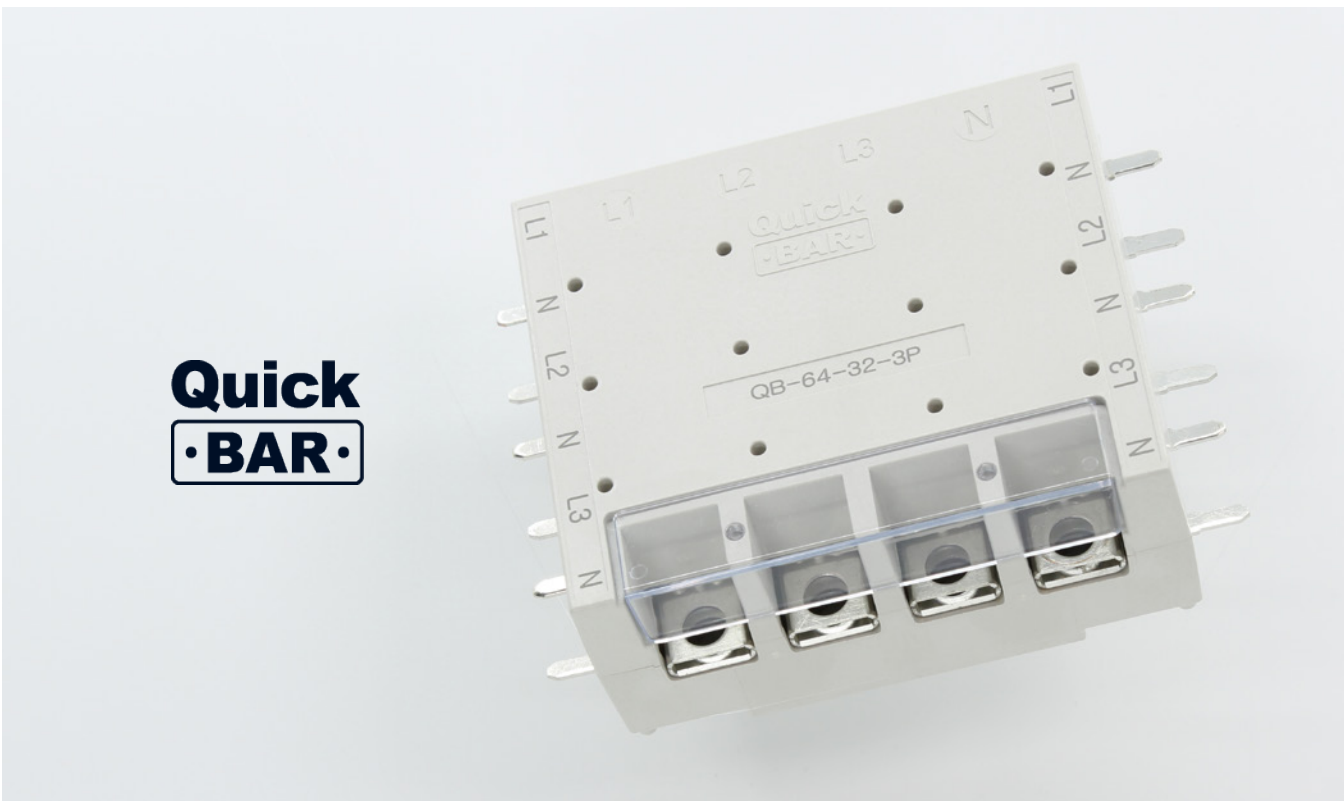
**3** **QB-204-62/32**  
 파생) L1N, L2N, L3N



**4** **QB-204-62**  
 파생) L1N, L2N, L3N,  
 L1/L2N, L2/L3N, L1/L3N

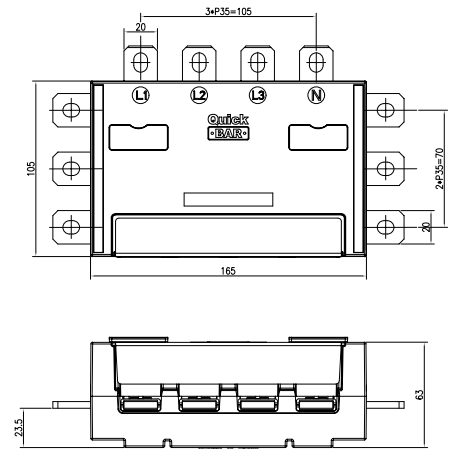
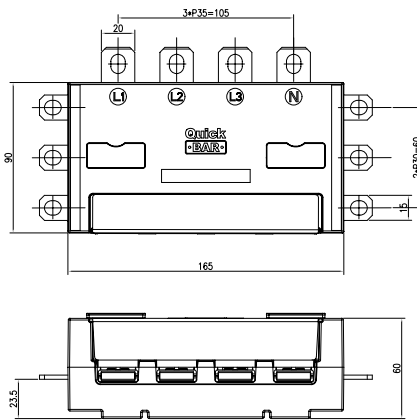
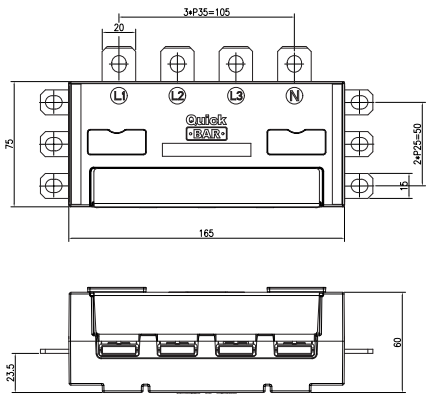


**5** **QB-204-102**  
 파생) L1N, L2N, L3N,  
 L1/L2N, L2/L3N, L1/L3N



**Quick**  
**·BAR·**

## 상세 구성 메인 - 3상



TYPE	M 형				
	좌	우			
분기구분					
분기차단기 AF	50AF	53	53	1	
	100AF	63	32	32	2
		63	52	52	3
		63	62	62	4
		63	63	63	5
		125AF	103	103	6
	250AF	203	203	7	

출시예정

단위 mm

TYPE	외형치수(WxHxD)	
M 형	50AF	165 X 75 X 60
	100AF	165 X 75 X 60
	125AF	165 X 90 X 60
	250AF	165 X 105 X 63
<b>정격전류(A), IEC 60439-1</b>		
메인 최대전류(A)		250A
분기 최대전류(A)	50AF	50A
	100AF	100A
	125AF	125A
	250AF	250A
정격절연전압(Ui)		1,000V



1 QB-204-53



2 QB-204-63/32  
파생) L1N, L2N, L3N



3 QB-204-63/52  
파생) L1L2N, L2L3N, L1L3N



4 QB-204-63/62  
파생) L1N, L2N, L3N



5 QB-204-63

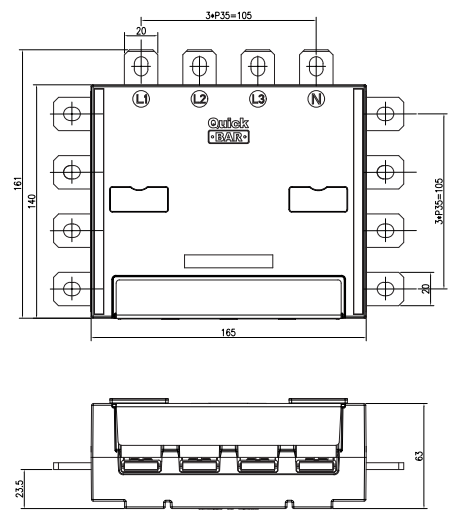
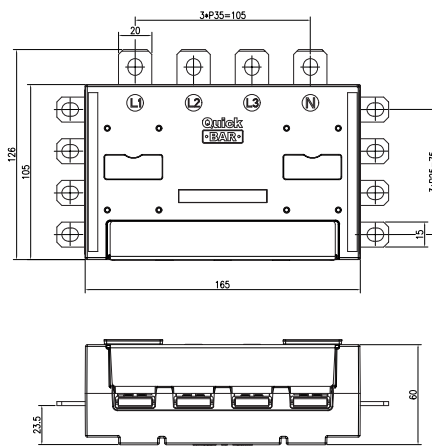
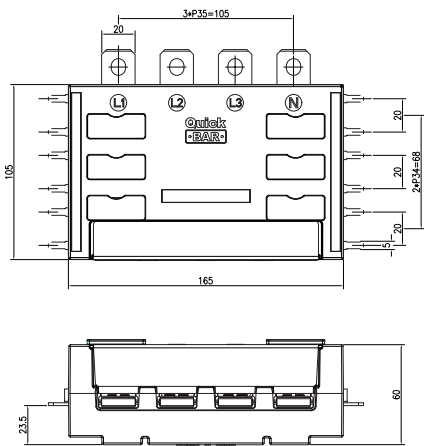


6 QB-204-103



7 QB-204-203

## 상세 구성 메인 - 3상



단위 mm

TYPE	L 형				
	좌	우			
분기구분					
분기차단기 AF	32AF	32 3P	32 3P	1	
	100AF	64	62	62	2
		64	63	63	3
		64	64	64	4
		125AF	104	104	5
	250AF	204	204	6	

출시예정

TYPE	외형치수(WxHxD)	
L 형	32AF	165 X 105 X 60
	100AF	165 X 105 X 60
	125AF	165 X 140 X 63
	250AF	165 X 140 X 63
정격전류(A), IEC 60439-1		
메인 최대전류(A)		250A
분기 최대전류(A)	32AF	32A
	100AF	100A
	125AF	125A
	250AF	250A
정격절연전압(Ui)		1,000V



1 QB-204-32 3P



2 QB-204-64/62  
파생) L1N, L2N, L3N



3 QB-204-64/63



4 QB-204-64



5 QB-204-104

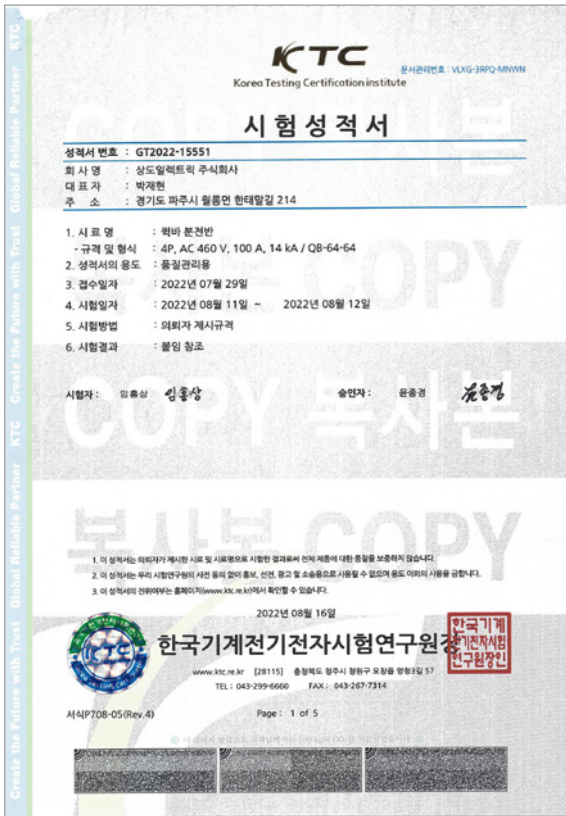


6 QB-204-204

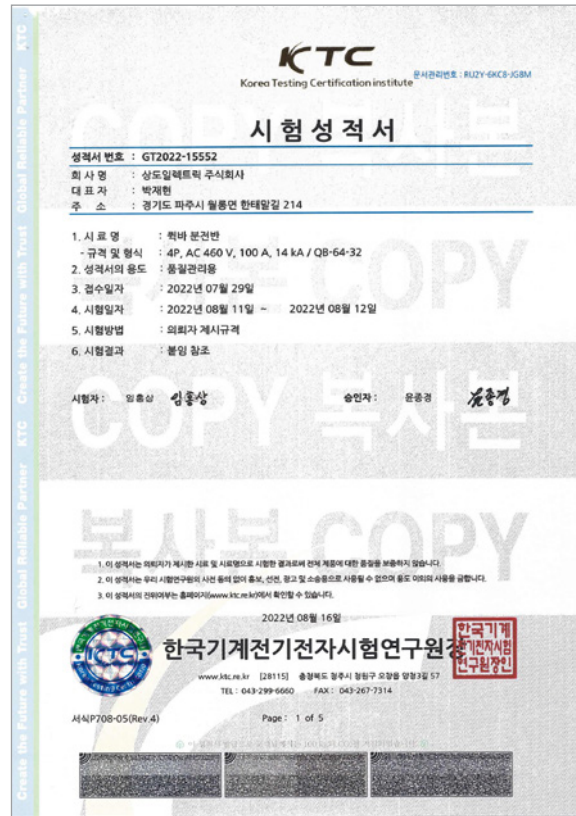
# Quick •BAR•



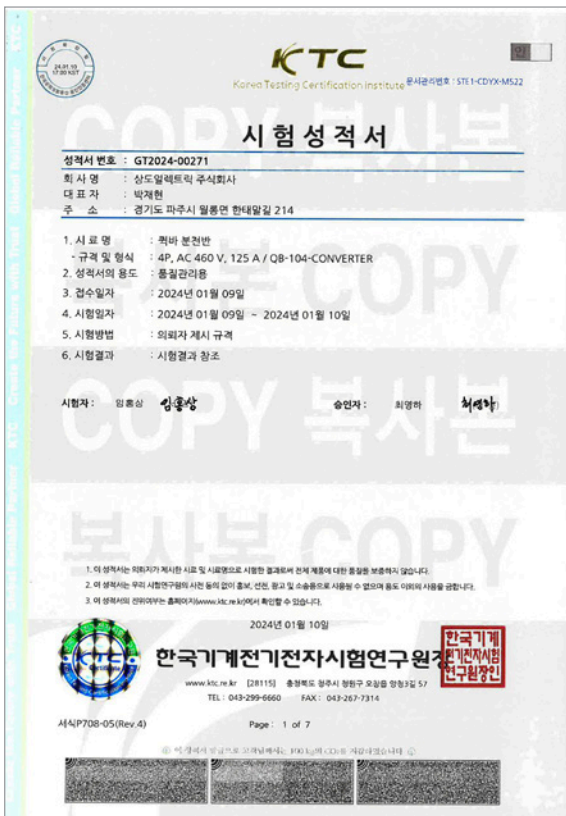
# 공인시험성적서



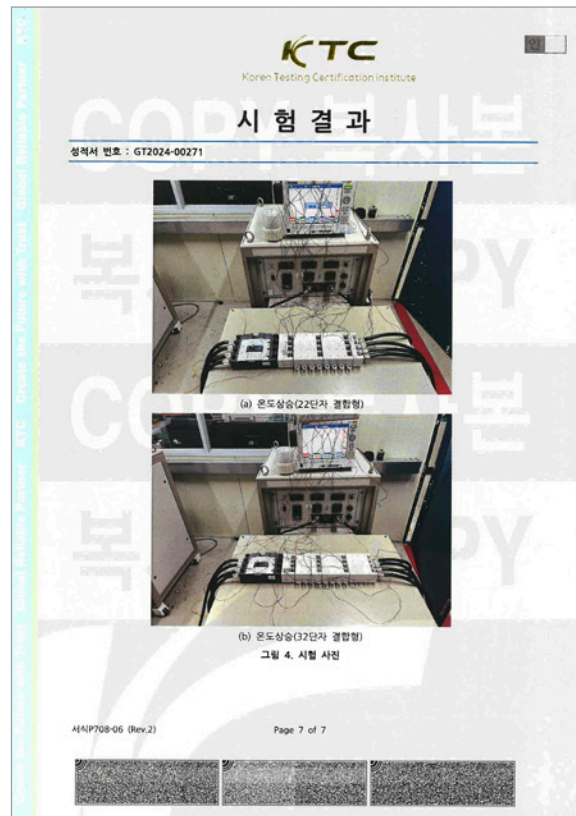
퀵바 64-64 (온도상승 및 내전압)



퀵바 64-32 (온도상승 및 내전압)



퀵바 컨버터 온도상승 시험성적서



퀵바 컨버터 온도상승 시험성적서

특허



특허증 (분전반용 전원 분배장치)



특허증 (분전반용 전원 분배장치)



일본상표출원

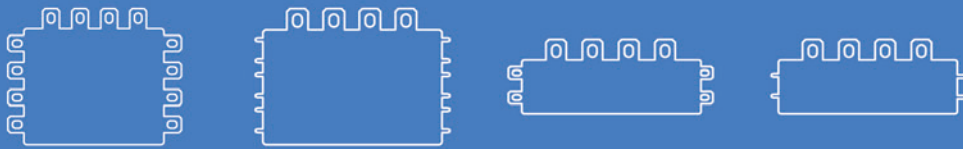


상표등록증



디자인등록증





신제품 출시! 이제 메인차단기 400AF까지 가장 빠르고 안전하게



**SANGDO:**

상도일렉트릭(주) 경기도 파주시 월릉면 한태말길 214  
Tel. 02-907-5656 | [www.sangdo.com](http://www.sangdo.com)

Ver.202605